

Photovoltaik - Montage

mit S-5!® Klemmen und Zubehör



- ✓ S-5!® Klemmen für stabile Installationen auf Metalldächer.
- ✓ S-5!® E- & Z-Klemmen sind bauaufsichtlich zugelassen: DIBt abZ aBG Z-14.4-719.
- ✓ S-5!® PV-Kit 2.0 für PV-Montage ohne Schienen.
- ✓ BirdBlocker zum Schutz gegen nistende Vögel unter der Solaranlage.
- ✓ Caddy Tool-Free Standfüße zur fachgerechten Verlegung von Kabelkanälen.
- ✓ Solarud Waterdrain Clip gegen Verschmutzungen auf den Solarmodulen.
- ✓ Multi-Trapezblechhalter MTH für flexible Montage auf Trapezdächern.



Die original S-5!® Klemmen für Stehfalzdächer

RoofTech S-5!® Generalvertrieb in Europa

Seit 2008 vertreibt RoofTech das S-5!® Produktsortiment exklusiv in Europa.

Die original S-5!® Klemmen sind in der ganzen Welt dafür bekannt, dass sie auf unterschiedlichsten Metalldach-Profilen eine fachgerechte und dauerhaft stabile Befestigung für weitere Aufbauten bieten. Mehr als 5,8GW weltweit installierte Solaranlagen mit Produkten von S-5!® belegen die hohe Qualität und die Zufriedenheit der Installateure und Systemhersteller.



- ✓ S-5!® Klemmen für stabile Installationen von unterschiedlichsten Anwendungen.
- ✓ Einfache, schnelle und durchdringungsfreie Montage.
- ✓ Hohe Haltekräfte in allen Belastungsrichtungen.
- ✓ S-5!® E- und Z-Klemmen sind bauaufsichtlich zugelassen: DIBt Nr. Z-14.4-719 - 05/2027.
- ✓ S-5!® Produktion in den USA – ISO 9001 zertifiziert.
- ✓ S-5!® 25-jährige Herstellergarantie.



Schienensysteme perfekt montiert mit S-5!® Klemmen

Fachgerechte Photovoltaik - Montage mit S-5!®

Nur die **original S-5!® Klemmen** wurden, im Gegensatz zu Plagiaten oder anderen Falzklemmen, **umfassend von Prüfinstituten getestet**. Zudem sind alle S-5!® E- und Z-Klemmen bauaufsichtlich zugelassen: DIBt Nr. Z-14.4-719.

Für die Befestigung von PV-Modulen mit Schienensystemen sind i.d.R. die **S-5!® Mini - Klemmen** mit ihren hohen Haltekräften bestens geeignet. Viele namhafte Hersteller und Händler von Montagesystemen verwenden die S-5!® Klemmen mit ihren Schienensystemen seit Jahren weltweit erfolgreich.

Die **S-5!® Mini-Klemmen mit M8-Gewinde** können für C-Schienen verwendet werden oder kombiniert mit unterschiedlichen Adapterblechen zur Montage von Schienensystemen mit unten liegendem oder seitlichem Schraubkanal.

Für die Montage von Schienensystemen mit unterseitigem Schraubkanal sind die **E-Mini-FL** für den Doppelstehfalz und **Z-Mini-FL** für den Rundfalz die richtige Wahl. Die Befestigung erfolgt mit Hammerkopfschrauben durch das Langloch im Flansch.



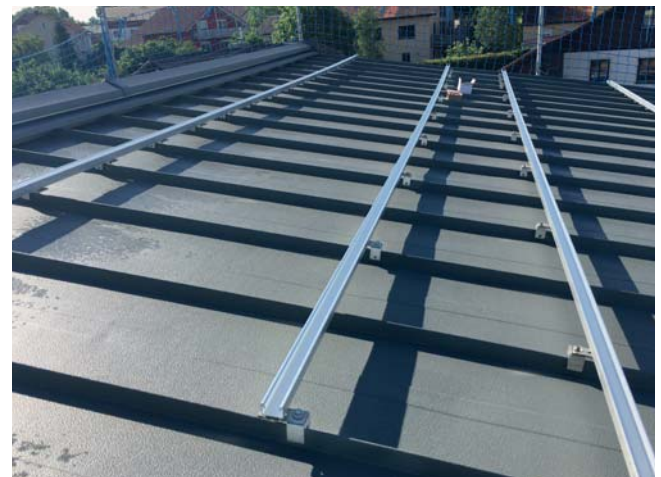
Schiene mit unterseitigem Schraubkanal stabil montiert auf S-5!® E-Mini-FL Klemme.



S-5!® Z-Mini für Rundfalzdächer montiert unter einer C-Schiene.



Schiene mit seitlichem Schraubkanal montiert mit Winkeladapter auf S-5!® E-Mini.



Photovoltaik Montagelösungen

S-5!® PV-Kit 2.0 für Direktmontage - ohne Schienen

Mit dem S-5!® PVKIT® 2.0 und den S-5!® Mini-Klemmen (mit M8-Gewinde) können gerahmte PV-Module mit Rahmenhöhen von 30mm bis 46mm, ohne aufwendige und schwere Schienensysteme, direkt auf Stehfalzdächer montiert werden.

Das S-5!® PVKIT® 2.0 MidGrab besteht aus der Modulklemme aus Aluminium die auf der M8-Edelstahl-Montagegestange vormontiert ist und der Modul-Auflagescheibe aus Edelstahl mit Erdungszähnen.

Vorteile:

- ✓ Leichter Transport aufs Dach, kein Verschnitt oder unbrauchbare Reste.
- ✓ Vormontierte MidGrab-Modulklemme spart Zeit bei der Montage.
- ✓ Flacher Modul-Schraubenkopf bietet eine glatte und saubere Oberfläche.
- ✓ Bis zu 80% Gewichtsersparnis gegenüber konventionellen Schienensystemen.
- ✓ Durch dachparallele Montage der Module weniger Windsog-Lasten.
- ✓ Quer zu den Fälzen wird immer nur ein Modul befestigt – daher kaum Querbewegungen und Belastungen für den Falz und das Metaldach.



S-5!® PV-Kit 2.0 MidGrab



Die MidGrab-Modulklemme kann als End- und Mittelklemme eingesetzt werden.



Direktmontage mit dem S-5!® PVKIT® 2.0

Einfache und wirtschaftliche Montage – ohne Schienensysteme

Mit nur einem Montageschritt wird die MidGrab-Modulklemme mit dem vormontierten M8-Gewindestift durch die Auflagescheibe auf der S-5!® Mini-Klemme montiert. Das ist sehr rationell und spart erheblich Montagezeit.



S-5!® PV-Kit 2.0 MidGrab montiert auf S-5!® Mini-Klemme.

Im Gegensatz zur Montage mit Schienen: leichter Transport aufs Dach, wesentlich geringerer Materialaufwand und keine unbrauchbaren Reste. Dadurch werden die Installationskosten erheblich reduziert.

Das S-5-PVKIT® 2.0 wird auf der für den Falztyp passenden S-5!® Mini – Klemme mit M8-Gewinde oder auf der neuen S-5!® RC-Klemme für Riverclack® montiert.



E-Mini
VPE: 90 St.



S-Mini
VPE: 50 St.



Z-Mini
VPE: 50 St.



R465-Mini
VPE: 50 St.



B-Mini
VPE: 40 St.



N-Mini
VPE: 50 St.



N1.5-Mini
VPE: 40 St.



NH1.5-Mini
VPE: 40 St.



H-Mini
VPE: 25 St.



RC-Klemme
VPE: 50 St.



Der MLPE-Clip zur Montage

von Optimierer und Mikro-Wechselrichter am inneren Modulrahmen



Eigenschaften und Vorteile

- ✓ Kostengünstige Alternative zu bestehenden Montage-Lösungen.
- ✓ Einfache und flexible Installation ohne zusätzliche Befestigungsmittel.
- ✓ Funktioniert an den Modulrahmen der meisten Hersteller.
- ✓ Zwei Laschen passen sich einer Vielzahl von Modulrahmenbreiten an.
- ✓ Gezackte Kanten sichern und erden das MLPE-Gerät an jeder Stelle des Modulrahmens.

CADDY Metall-Kabelclip für die Befestigung von Solarkabel.

Aus Federstahl gefertigt mit dem geprüften CADDY Armour Korrosionsschutz, Klasse C4: Schutzdauer lang - über 15 Jahre.

- ✓ Für die einfache und schnelle Befestigung von 2 Kabeln mit einem Außendurchmesser von 5 – 7 mm.
- ✓ Zur Montage an Modulrahmen mit 1,5 – 2mm Blechstärke.
- ✓ Flexibel in 4 Richtungen am Rahmen zu befestigen.
- ✓ Speziell abgerundete Kanten verhindern Verletzungen des Kabelmantels.
- ✓ Beschädigt nicht die Eloxierung von Aluminiumrahmen.

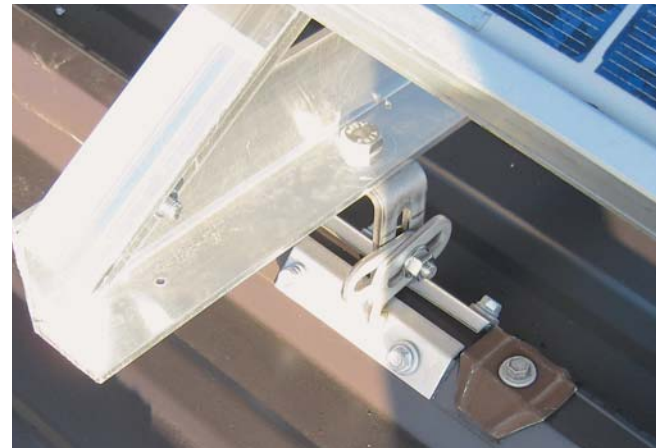


Multi-Trapezblechhalter MTH

An viele Trapezformate flexibel anpassbar

Der stabile Multi-Trapezblechhalter MTH aus 5mm Edelstahl, mit Selbstklebe-Dichtstreifen und verstellbarem Montagewinkel, kann auf Trapezblech- und Sandwichprofilen mit einer Obergrütbreite bis max. 43mm flexibel angepasst und montiert werden. Befestigung mit vier zugelassenen Dünnschrauben mit Dichtscheiben.

- ✓ **Sehr stabil und korrosionsbeständig:**
Material 5mm Edelstahl V2A.
- ✓ Im Gegensatz zu starren Kalotten kann er **an viele Trapezformen flexibel angepasst** werden.
- ✓ **Höhenverstellbarer Montagewinkel** mit 2 M11-Langlöcher – damit optimal in der Höhe justierbar um Verzwängungen zu vermeiden.
- ✓ **Montagefixierung und optimale Dichtigkeit** durch Selbstklebe-Dichtstreifen an den Innenbacken.
- ✓ **Bauaufsichtlich zugelassen:**
DIBt Nr. Z-14.4-706.



Adapterbleche

zur Montage von Schienensystemen mit den S-5!® Klemmen

Adapterbleche können mit den S-5!® Klemmen zur Montage von Schienensystemen mit unten liegendem oder seitlichem Schraubkanal flexibel und günstig kombiniert werden.



Adapterblech V2A 80x30 mm.



Winkeladapter Alu 38+58 mm.



Winkeladapter Alu montiert auf S-5!® E-Mini Klemme.



Solarud Waterdrain Clip

gegen Verschmutzungen der Solarmodule



SOLARUD

The piece that was missing

Der Solarud Waterdrain Clip verhindert bei Regen durch die Ableitung des Stauwassers auf der unteren Rahmenseite des Solarmoduls die Ansammlung von Wasser und Schmutz.



- ✓ Ideal für PV-Modul-Installationen mit geringer Neigung (bis zu 15°).
- ✓ Vier biegsame Kunststoffflügel ermöglichen die Anpassung an jede Rahmenhöhe zwischen 28 und 40 mm (und Dicken zwischen 8 und 11 mm).
- ✓ Der Solarud Clip verfügt über ein Anti-clog-Design, das ein Verstopfen des Abflusses durch die Ablagerung von Staub und Sand verhindert.
- ✓ Robust, UV-beständig und temperaturbeständig bis zu 105° C.
- ✓ 6 Jahre Produkt-Garantie.



Vier biegsame Kunststoff-Flügel ermöglichen die flexible Anpassung an Rahmenhöhen zwischen 28 und 40mm (und Modultiefen zwischen 8 und 11mm).



CADDY® Tool-Free Flachdach-Standfüße

Fachgerechte Montage von Kabelkanälen und Leitungsrohren

Nur mit einer fachgerechten Kabel- und Leitungsführung auf dem Flachdach bleiben PV-Anlagen und andere Installationen dauerhaft funktionsfähig.

Steckverbindungen sowie Kabel dürfen gemäß DIN VDE 0100 nicht auf der Dachoberfläche liegen. Es ist deshalb eine Verlegung zu wählen, die witterungsgeschützt ist und auch vor mechanischen Beanspruchungen schützt, z.B. mit Rohren, Kabelkanälen oder Gitterrinnen.

Die 10cm hohen CADDY Tool-Free Standfüße bieten dafür eine einfache, wirtschaftliche und stabile Lösung für deren Montage auf Flachdächern.



- ✓ Durch geringes Gewicht **leicht auf das Dach zu transportieren**. Verpackt in Kartons.
- ✓ **Einfache und schnelle Befestigung** mit Klammern oder Pins in die oberseitigen Löcher der Standfüße. Kein aufwendiges bohren und schrauben.
- ✓ **UV-stabil, korrosionsbeständig** und langlebig: Material PE und PP.
- ✓ **Belastbar** für statische Lasten von 1.330N bis zu 6.670N (136kg – 680kg).
- ✓ **Optimierte Lastverteilung**, minimierte Punktbelastung und Kerbwirkung.
- ✓ **Schutz der Dachhaut** durch Schaumgummi an der Unterseite der Standfüße.
- ✓ **Verträglich mit Bitumen- und Kunststoffdachbahnen, Metaldächer, usw..**
- ✓ **Montageebene optimal 102 mm** über der Dachoberfläche.



Rohr- und Leitungsverlegung mit Tool-Free Klammern.



Kabelkanal aus Lochblech – befestigt mit Tool-Free Pins.



Gitterrinne – einfach und stabil montiert mit Tool-Free Klammern.



Die Tool-Free Standfüße gibt es in 3 Breiten und in Kits mit Klammern oder Pins.



gegen nistende Vögel

Deshalb sollte man die Solaranlage gegen nistende Vögel schützen:

- ! Die Verschmutzung der Solaranlage und des Daches durch Vogelkot ist ein großes Ärgernis und reduziert die Stromproduktion erheblich.
- ! Durch die Nester unter den Modulen wird die Belüftung der Solaranlage gestört. Dadurch ergibt sich eine niedrigere Energieausbeute und ein erhöhtes Risiko der Brandgefahr.
- ! Beschädigungen der Kabel und an den Modulen können Störungen verursachen.

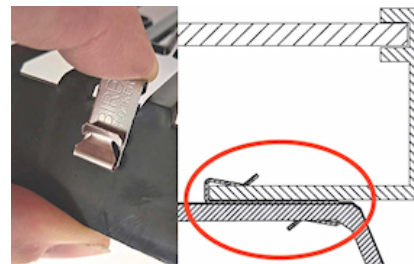


BirdBlocker - Montage ohne schrauben, bohren oder kleben.

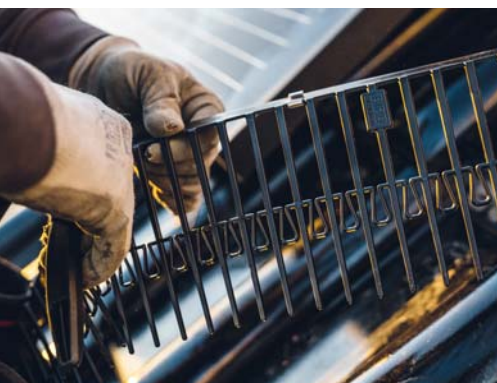
Geeignet sind Modulrahmen die ein inneres flaches (mind. 10mm breites) Profil mit Rahmenstärken von 1,0 – 2mm haben, woran die BirdBlocker-Streifen mit den Edelstahl-Befestigungsclips einfach und stabil montiert werden.

Da die Befestigung mit den Edelstahlclips das PV-Modul nicht beschädigt, bleibt die Gewährleistung erhalten!

Für Kastenrahmen mit keinem ausreichend breiten Rahmenblech an der Innenseite der Module, wie z.B. bei den Trina Vertex Modulen, bieten wir spezielle Universal-Klammern separat an.



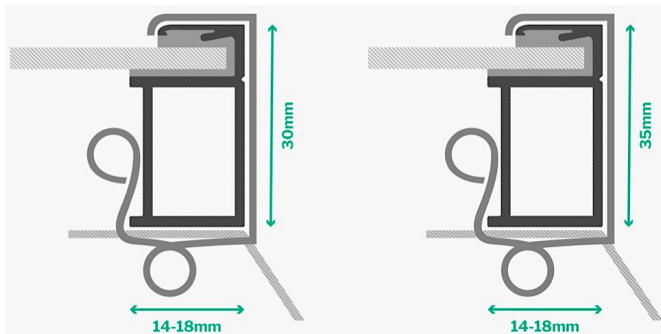
Wichtig ist eine umlaufende, geschlossene Installation der BirdBlocker-Streifen rund um die Solaranlage und dass die Nadeln des BirdBlocker stabil auf der Dachoberfläche aufstehen, damit ein Widerstand gegeben ist.



Die **BirdBlocker mit 12,5cm und 20cm langen „Nadeln“** sind jeweils praktisch verpackt in Kartons zu je 30m BirdBlocker inklusive 250 Stück Befestigungs-Clips und 100 Stück Kabelbinder.



gegen nistende Vögel



Die Vorteile gegenüber herkömmlichen Lösungen:

- ✓ Zwei Nadel-Längen für untersch. Distanzen zwischen Modul und Dachoberfläche.
- ✓ "Nadeln" sind miteinander verbunden für zusätzliche Stabilität.
- ✓ Einfache, auch nachträgliche, Montage mit Edelstahl-Befestigungsclips.
- ✓ Spezielle Klammer zur Befestigung an Kastenrahmen, z.B. bei Trina Vertex Modulen.
- ✓ Die Hinterlüftung der PV-Anlage wird nicht eingeschränkt.
- ✓ Kein Verkratzen oder Beschädigung der Dachoberfläche.
- ✓ UV-beständiger HDPE-Kunststoff und recycelbar.
- ✓ TÜV geprüft: UV-Beständigkeit, Produktsicherheit, REACH.
- ✓ 10 Jahre Produktgarantie.

Universal-Klammern für Kastenrahmen

Der Standard BirdBlocker Befestigungs-Clip passt auf 95% der gängigsten Solarmodul-Rahmen. Es gibt aber einige Module mit Kastenrahmen an der kurzen Innenseite die kein ausreichendes Rahmenblech haben. Dafür wurden zwei spezielle Universal-Klammern mit diesen Abmessungen (Breite x Höhe) konstruiert:

- ✓ 14-18 x 30mm
- ✓ 14-18 x 35mm

BirdBlocker Installations-Tool

Die Verwendung des BirdBlocker Installations-Tools ermöglicht ein einfacheres Handling beim Anbringen der BirdBlocker-Streifen am inneren Modulrahmen. Damit werden die BirdBlocker-Streifen mit den vorinstallierten Standard-Befestigungsclips einfach und ohne Umstände auf den Modulrahmen aufgeschoben.





Die S-5!® Klemmen mit zwei Madenschrauben, oberseitigen M8-Gewinde(n) und einer M8x16 Edelstahlschraube mit Sperrverzahnung, werden bei sehr hohen Belastungen wie z.B. bei Einzelbefestigungen, Absturzsicherungen und beim Schneefangsystem S-5!® ColorGard eingesetzt.

S-5!® E-Klemmen für Doppelstehfalz

Die E-Klemmen haben einen Öffnungsschlitz von 7mm und ermöglichen fachgerechte, stabile Montagelösungen auf dem handwerklichen Doppelstehfalzdach. **Bauaufsichtlich zugelassen. DIBt-Nr.Z-14.4-719.**

S-5!® S-Klemmen für Snap- und Winkelfalz

Mit einem größeren Öffnungsschlitz von 14mm sind die S-Klemmen universell für Winkelfalzdächer und vielen Snap-Falz Profilen wie z.B. von Fischer Klipotec, Ruukki, Schlebach, Privé-Stylinov und ähnlichen geeignet.

S-5!® Z-Klemmen für Rundfalz

Speziell konstruiert mit Passteil für Rundfalzdächer bis 22mm Durchmesser wie z. B. von Kalzip, Bemo und Alufurm. **Bauaufsichtlich zugelassen. DIBt-Nr. Z-14.4-719.**

S-5!® B-Klemmen für Kupfer-Doppelstehfalz

Die B-Klemmen mit einem Öffnungsschlitz von 6mm sind perfekt für Kupferdächer mit Doppelstehfalz geeignet. Die B-Klemmen sind aus Messing gefertigt und ermöglichen somit materialverträgliche Installationen auf Kupferdächern.

S-5!® N-Mini und N1.5-Mini für Nailstrip-Fälze

Die N-Mini Klemme ist für 1 Zoll (25mm) hohe und die N1.5-Mini Klemme und NH1.5-Mini Klemme für 1,5 Zoll (38mm) hohe Nailstrip-Profile wie z.B. von Schlebach geeignet.

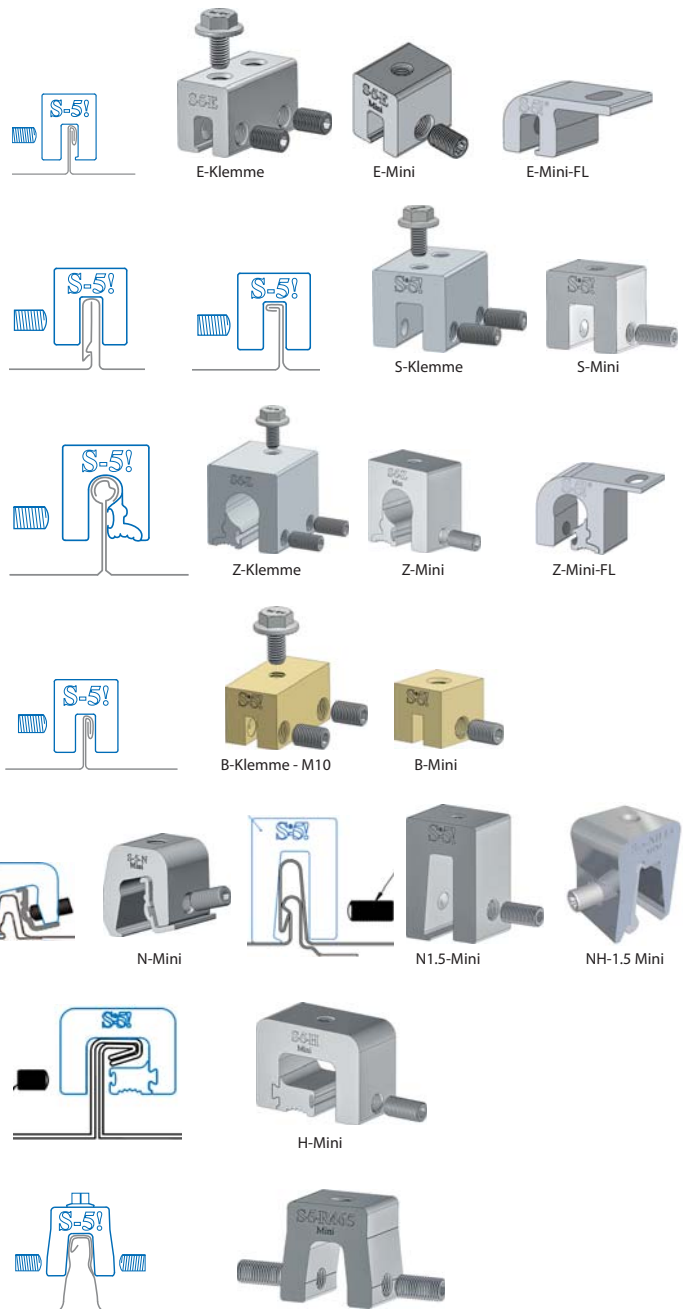
S-5!® H-Mini für Horizontalprofile

Die H-Mini Klemme mit speziellem Passteil ist für größere Horizontalprofile mit einer Breite bis 32mm geeignet.

S-5!® R465-Mini für die Profile RIB-ROOF 465

von Zambelli, GBS von Domico und ähnliche. Die exakte Passform mit den beidseitigen Madenschrauben sind Basis der hohen Haltekräfte.

Die S-5!® Minis mit einer Madenschraube und M8-Gewinde oder mit Flansch und Langloch (FL) kommen bei Anwendungen zum Einsatz, wenn starre Objekte, wie z.B. Schienen, mit mehreren Klemmen am Falz zu befestigen sind.



Gerne importieren wir für Sie alle die nicht am Lager geführten S-5!® Produkte direkt aus den USA – auch in Kleinmengen kurzfristig mit Luftfracht. Wenn Sie dazu ein Angebot, weitere Informationen oder Beratung zu einem Projekt wünschen, freuen wir uns auf ihre Anfrage.

Bei den Anwendungen und der Montage der Produkte sind die jeweiligen Montagehinweise zu beachten (ggf. bitte anfordern). Die Eignung der Produkte für den geplanten Verwendungszweck prüft der Käufer und Anwender selbst. Bei Nichtbeachtung unserer Montagehinweise, beim Ein- oder Zusammenbau unserer Produkte mit Bauteilen des Wettbewerbs und bei Verwendung und Kombination von weiteren Bauteilen, die nicht über uns bezogen wurden, übernehmen wir für daraus resultierende Mängel und Schäden keine Haftung. Die Gewährleistung ist insoweit ausgeschlossen. Die in unseren Unterlagen gemachten Angaben und gezeigten Zeichnungen und Fotos dienen der Verdeutlichung einzelner Detailausführungen und stellen lediglich empfehlende Hinweise dar. RoofTech GmbH und die Produzenten übernehmen daraus keine weitergehende Haftung. Beschreibungen, Bilder und Zeichnungen können Entwicklungsstufen darstellen, die so nicht erhältlich sind. Die Verantwortung für die Montage, Eignung, Wirkung und die Anwendungen sowie eine weitergehende Haftung wird von RoofTech GmbH und den Produzenten grundsätzlich nicht übernommen. Die Inhalte in unseren Unterlagen sind urheberrechtlich geschützt. S-5!® Produkte sind durch internationale Patente geschützt.

