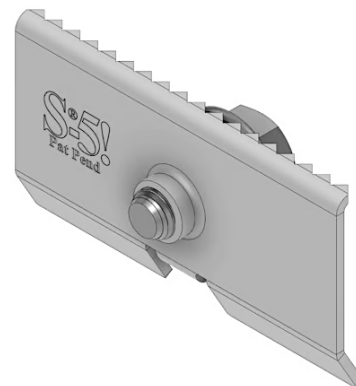


Clip für die Montage von Mikrowechselrichter und DC-Leistungsoptimierer am Flansch des inneren Modulrahmens.

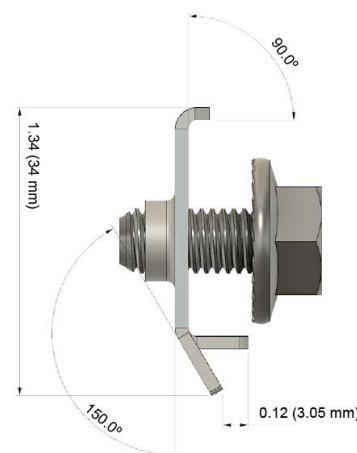
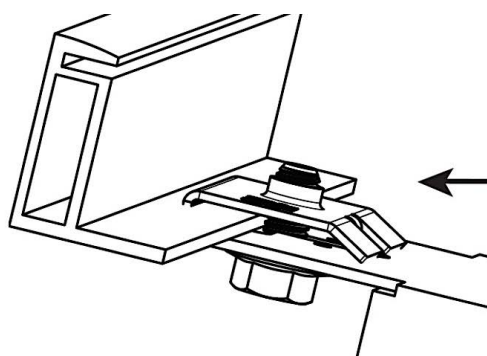
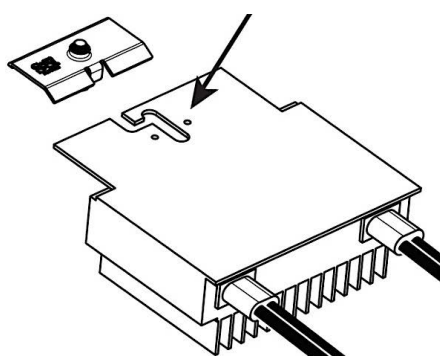
Kostengünstige und flexible Alternative zu bestehenden Montage-Lösungen.

- Material Edelstahl - sehr stabil und korrosionsbeständig.
- Einfache und flexible Installation mit einer M8 Edelstahlschraube.
- Kann an den Modulrahmen der meisten Hersteller installiert werden.
- Gezackte Kanten sichern und erden den Optimierer an jeder Stelle des Modulrahmens.

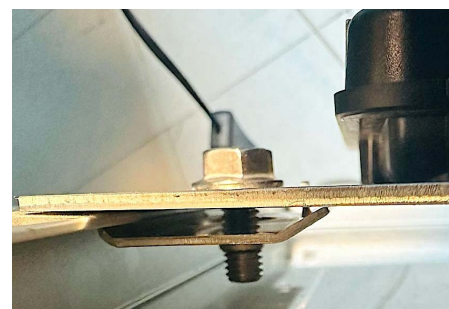


VPE: 25 Stück je Schachtel

VK: ab 2,20 €/Stück (zzgl. Versandkosten + MWST.)



Mit dem S-5!® MLPE Mount™ Clip befestigen Sie Mikrowechselrichter und Leistungsoptimierer (bis 1,3 kg) am Flansch des inneren Rahmens der PV-Module. Der MLPE-Clip bietet Flexibilität bei der Installation und ermöglicht die Produkte individuell dort am Rahmen zu befestigen, wo es aus Sicht des Kabelmanagements sinnvoll ist.



Die Eignung für den geplanten Verwendungszweck prüft der Planer und Anwender selbst. Die Materialeigenschaften der zusammen montierten Metalle und die Kombination untereinander sind vorab zu prüfen und zu beachten. Bei Nichtbeachtung unserer Montagehinweise, beim Ein- oder Zusammenbau unserer Produkte mit Bauteilen des Wettbewerbs und bei Verwendung und Kombination von weiteren Bauteilen, die nicht über uns bezogen wurden, übernehmen wir für daraus resultierende Mängel und Schäden keine Haftung. Die Gewährleistung ist insoweit ausgeschlossen. Die Verantwortung für die Montage, Eignung und die Anwendungen sowie eine weitergehende Haftung wird von RoofTech GmbH, S-5!® - Metal Roof Innovations Ltd. und den anderen Produzenten unserer vertriebenen Produkte grundsätzlich nicht übernommen.

Weitere Informationen finden sie auf www.rooftech.de oder bitte anfordern.



Generalvertrieb in Europa:

RoofTech GmbH
Benzstraße 21
D-71101 Schönaich

Tel.: +49 (0) 7031 76965-20
Email: office@rooftech.de
Web: www.rooftech.de

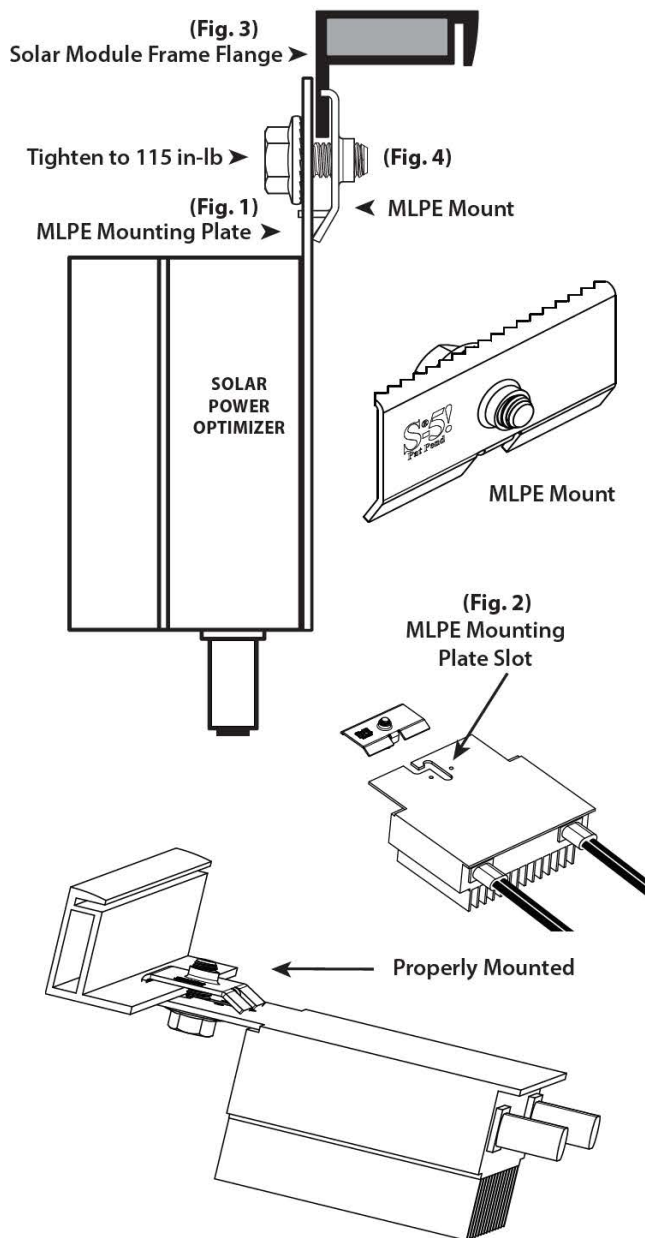
Geschäftsführer:
Falk Strobel
USt.Id.Nr. DE270227718



Providing *The Right Way*™ to attach virtually anything to metal roofs worldwide.

S-5!® The Right Way

ATTENTION! This document is a guide only. This product may not be suitable for every application. The user is responsible for all necessary applications engineering and design. View load test results at www.S-5.com where applicable, or contact your S-5! distributor for more information. Please scan the QR code to the right for additional information, warnings and disclaimers regarding product use.



Bonding and grounding tested for modules up to 18.15 µm anodization thickness.

The S-5! MLPE Mount allows for the installation of the MLPE anywhere a flange is present on most PV modules.

Box Includes

- 1 MLPE Mount
- 1 M8-1.25 x 17 mm (13 mm/T30 Torx drive) Bolt
- Minor Box Qty: 25
- Master Box Qty: 350
- *Broken-box quantities may vary*

Tools Needed

- Screw Gun with 13 mm Driver
- Torque Wrench

Installation

The S-5! MLPE Mount is designed for MLPE configurations that use a metal mounting plate

1. Insert the MLPE Mount into the bottom flange on the MLPE mounting plate (**Fig. 1**).
2. Make sure the alignment tab on the MLPE Mount is fully inserted into the MLPE module at the maximum depth of the slot (**Fig. 2**).
3. Fully insert the MLPE and MLPE Mount into the flange of the solar module frame (**Fig. 3**). The alignment tab on the MLPE Mount must securely attach to the MLPE Mounting Plate (**Fig. 4**).
4. Tighten bolt, the appropriate torque value is 115 inch pounds.

Note: Any S-5! warranty and/or calculation may be void if hardware is used that was not furnished by S-5! directly or through one of their licensed distributors or any assembly that has not been tested by S-5! These instructions are for use by those experienced in the trade. Always follow appropriate safety precautions and use appropriate tools.

S-5!® Warning! Please use product responsibly!

Products are protected by multiple U.S. and foreign patents. For published data regarding holding strength, fastener torque, patents and trademarks, visit the S-5! website at www.S-5.com. Copyright 2023, Metal Roof Innovations, Ltd. S-5! products are patent protected. S-5! aggressively protects its patents, trademarks and copyrights FILE: MLPE-Installation English/Spanish 122823