

S-5!® B-Klemmen

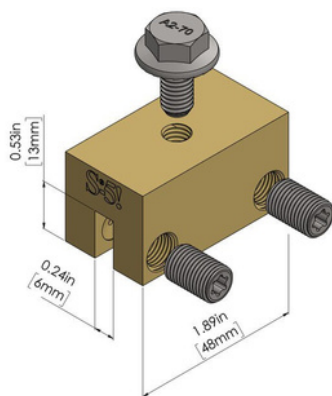
für Kupfer-Doppelstehfalz



Die B-Klemmen aus Messing mit einem Öffnungsschlitz von 6mm sind speziell für Kupferdächer mit Doppelstehfalz geeignet.

Die B-Klemmen ermöglichen somit materialverträgliche und fachgerechte Installationen auf Kupferdächer.

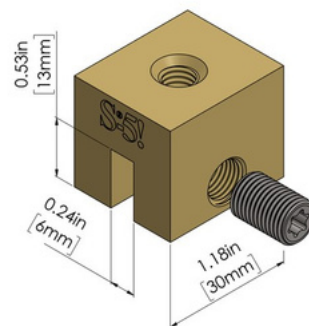
Die B-Klemme mit 2 Madenschrauben und mittigem oberseitigen M8-Gewinde und M8-x16 Edelstahlschraube mit Sperrverzahnung kommt bei hohen Belastungen, wie z.B. bei Einzelbefestigungen und Absturzsicherungen zum Einsatz.



VPE je Schachtel: B-Klemme: 24 Stück

Die B-Mini mit 1 Madenschraube und einem oberseitigen M8-Gewinde kommt bei Anwendungen zum Einsatz, wenn starre Objekte, z.B. Schienen, mit mehreren Klemmen am Falz zu befestigen sind. Weitere Einsatzgebiete sind z.B. die Montage vom S-5! PVKIT und den RoofTech-Schneefang-Haltern aus Edelstahl für Einrohr oder Doppelrohr.

Die S-5!® Mini-Klemmen werden jetzt ohne M8x16 Edelstahlschrauben geliefert. Diese können separat bei uns bestellt werden. VPE: 100 Stück je Schachtel



B-Mini: 40 Stück

Bitte beachten bei Anwendungen mit Kupfer (auch S-5!® B-Klemmen aus Messing) in Verbindung mit anderen Metallen:

Auszug aus Deutsches Kupferinstitut, Düsseldorf, Dachdeckung und Außenwandbekleidung mit Kupfer, Auflage 2002:

"Kupfer ist durch seine Stellung auf der positiven Seite der elektrochemischen Spannungsbreite selbst durch andere Metalle nicht gefährdet. Kupfer kann unbedenklich mit Blei und Edelstahl kombiniert werden. Grundsätzlich ist die beliebige Kombination von Kupfer mit Blei und Edelstahl (Werkstoff-Nrn. 1.4321, 1.4401, 1.4571) unbedenklich. Ein Zusammenbau von Kupfer (auch B-Klemmen aus Messing) und Aluminium ist relativ unproblematisch, wenn das Aluminium durch Beschichtung oder Anodisierung eine elektrisch nicht leitende Oberfläche besitzt, so dass kupferhaltiges Wasser kein elektrochemisches Element mit dem Aluminium bilden kann. Eine direkte Berührung zwischen beiden Metallen ist durch Anordnen einer Fuge oder durch eine Zwischenlage von nichtleitenden Stoffen (z.B. Edelstahl) zu verhindern. Die im Wasser enthaltenen Kupferionen können dann kein elektrochemisches Element mit dem Aluminium bilden.

Die Anordnung von Kupfer oberhalb von Titanzink oder verzinktem Stahl ist zu vermeiden, da durch abfließendes Wasser mitgeführte Kupferionen zur Elementbildung auf dem Titanzink oder verzinktem Stahl zu dessen Zerstörung führen können. Oberhalb von Bauteilen aus Kupfer sollten keine Elemente aus Eisen angeordnet werden. Diese neigen im Verlauf der weiteren Bewitterung zum Rostansatz. Abspülungen dieses Eisenoxides können auf der sich bildenden Kupferschutzschicht braune Ablaufspuren bilden, die als optische Störungen des Gesamtbildes wahrgenommen werden. Eine Gefährdung des Kupferwerkstoffes ist aber auch in diesen Fällen nicht zu befürchten."

Geprüfte Haltekräfte der S-5!® Klemmen: S-5!® hat die Haltekräfte aller Klemmen auf einer Vielzahl von Falztypen und Metallarten diverser Hersteller durch unabhängige Prüfinstitute in den USA testen lassen. Die Tests wurden dabei sowohl als Scherversuch und auch als Zugversuch durchgeführt. Die Tests bestätigen die bekannt hohe Qualität und Haltekräfte der S-5!® Klemmen.

Weitere Informationen und die geprüften Haltekräfte der S-5!® Klemmen können Sie gerne bei uns anfordern.



📍 Benzstraße 21
71101 Schönaich, Deutschland

☎ +49 7031 76965-20
✉ office@rooftech.de
🌐 www.rooftech.de

S-5!® B-Klemmen

für Kupfer-Doppelstehfalz



Hinweise zur Montage:

- Die Klemmen so auf den Falz bündig setzen, dass die Madenschraube, wie auf der Abbildung oben rechts, auf der Rückseite der Verfalzung eingedreht wird.
- Die Klemmen können u.U. die thermisch bedingte Längenänderung der Schar behindern, wenn trotz des hohen Klemmpunktes der B-Klemmen der Fuß eines Schiebehafts bis in den Klemmbereich der Klemme reicht. Dann sind die Klemmen in 25mm Abstand zu den Schiebehäften zu setzen.
- Die Madenschrauben eindrehen und mit dem in jeder Schachtel beigefügten S-5!-Montage-Bit mit einer Anzugskraft von 15 - 17 Nm anziehen.
- Bei der B-Klemme die beiden Madenschrauben anziehen und nochmals nachziehen.
- Viele Akkuschrauber bieten nicht immer die gleichbleibende und notwendig hohe Anzugskraft. Hier muss die Anzugskraft mit einem geeichten Drehmomentschlüssel nachgeprüft und ggf. die Madenschrauben nachgezogen werden. (Nur Elektroschrauber mit Drehmomentkontrolle verwenden!).
- Wird zur Montage eine M8x16 Edelstahlschraube mit Sperrverzahnung im oberseitigen Gewinde verwendet, ist diese mit einem Drehmoment von 18 Nm anzuziehen.



Generell bitte beachten:

- Die Montage mit unseren Produkten sollte nur von Fachkräften und Fachfirmen mit Qualifikation für die jeweilige Installation und mit Erfahrungen bei Arbeiten auf Dächern ausgeführt werden. Bei der Montage sind die Gewährleistungen aller Gewerke und des Daches sowie die Vorschriften zu Arbeiten auf Dächern (z.B. die Verwendung von Absturzsicherungen, Fangeinrichtungen ab einer Traufhöhe von 3m, Unfallschutz, Bauvorschriften, etc.) zu beachten.
- Bei Nichtbeachtung unserer Montagehinweise, beim Ein- oder Zusammenbau unserer Produkte mit Bauteilen des Wettbewerbs und bei Verwendung und Kombination von weiteren Bauteilen, die nicht über uns bezogen wurden, übernehmen wir für daraus resultierende Mängel und Schäden keine Haftung. Die Gewährleistung ist insoweit ausgeschlossen. S-5! Produkte sind durch internationale Patente von Metal Roof Innovations, Ltd. geschützt.
- Die Eignung der Klemmen für das vorgesehene Metalldachprofil ist vor der Installation zu überprüfen. Je nach Verwendung der jeweiligen Klemme muss sichergestellt sein, dass die Kräfte, die von der Klemme auf den Falz übertragen werden, von ihm bzw. von der Tragkonstruktion aufgenommen werden können. Dabei sind insbesondere die Schnee- und Windlasten, die zusätzlichen Lasten aus den auf den Klemmen befestigten Installationen, sowie die erhöhten Beanspruchungen im Rand- und Eckbereich der Dachkonstruktion zu berücksichtigen. Eine ausreichende Anzahl an Klemmen ist dabei vorzusehen. Bei statisch relevanten Klemmen ist mindestens ein Abstand von 500mm vom Stehfalzprofilende einzuhalten.
- Verantwortlich für die Standsicherheit einer baulichen Anlage ist der Bauherr bzw. der Besitzer oder Betreiber. Der ausführende Monteur der Anlage trägt die Verantwortung nicht nur für die Anlage, sondern auch für das Dach, auf dem er die Anlage installiert. Wer eine Anlage auf einem bestehenden Dach installiert, ohne die Standsicherheit vorher überprüft zu haben, verstößt gegen existierendes Recht! Die ausreichende Haltekraft der Eindeckung an der Trag- bzw. Unterkonstruktion muss immer sichergestellt sein. Die Nachweise müssen bauseits erbracht werden. In Zweifelsfällen ist ein Statiker zur Bestimmung der Last und deren Abtrag vorab hinzu zu ziehen.
- Bei handwerklichen Metalleindeckungen auf Holzschalung sollte der Rand- und Eckbereich aufgrund der begrenzten Tragfähigkeit der Eindeckung und der Haften nicht mit Modulen belegt werden. Im Mittelbereich ist das Überspringen von Fälzen i.d.R. nicht möglich. Daher empfehlen wir Klemmen auf jeden Falz zu installieren. Die Montage von z.B. PV-Anlagen stellen einen punktuellen Lasteintrag dar, daher empfehlen wir verkleinerte Haftabstände und geschraubte Haften. Die Montage und Befestigung der Klemme sollte zwischen den Haften erfolgen um eine optimale Lastenverteilung zu erreichen.
- Die thermisch bedingte Längenänderung der Metalleindeckung darf grundsätzlich nicht behindert werden!
- Bei der Montage von starren Objekten wie z.B. Schienen, Rohre, Kabelkanälen, etc. auf den Klemmen sind diese in regelmäßigen Abständen (nach max. 3m) zu trennen, um Verformungen aufgrund thermisch bedingter Längenänderungen zu begrenzen (in Längs- und Querrichtung).
- Die jeweiligen Montagehinweise entbinden die ausführende Firma nicht, die Einsatzmöglichkeiten und Anwendung unserer Produkte, auch in Verbindung mit den anderen eingesetzten Materialien, am einzelnen Objekt vorab zu klären. Die Materialeigenschaften der jeweiligen Metalle, die Kombination untereinander sowie die Verarbeitungshinweise und Vorschriften aller beteiligten Hersteller (auch die des Metaldaches) sind zu beachten.
- RoofTech und S-5! empfehlen die Überprüfung der geplanten Installation, PV-Anlage, Schneefang, etc. durch einen qualifizierten Fachmann, der die Schnee- und Windlasten, die Lasten der Installation, die Statik und Montage sowie die Planung und Konstruktion von und auf Metaldächern verantwortet.
- S-5! Klemmen eignen sich nicht als Fallschutz bzw. Absturzsicherung. Die S-5!-Klemmen dürfen für diesen Verwendungszweck nur in einem zertifizierten und zugelassenen Absturzsicherungssystem eingesetzt werden. Dafür ist der jeweilige Systemanbieter für Absturzsicherungen zuständig und muss den Nachweis dafür erbringen.
- Die Eignung unserer Produkte für den geplanten Verwendungszweck prüft der Planer und Anwender selbst. Wenn technische Einzelheiten nicht separat beschrieben werden, entbindet dies die ausführende Firma nicht vor Prüfung im Einzelfall und vorheriger Klärung eines fachlich richtigen Sachverhaltes. Die Verantwortung für die Montage, Eignung und die Anwendungen wird von RoofTech GmbH, S-5!-Metal Roof Innovations Ltd. und unseren Produzenten grundsätzlich nicht übernommen.



📍 Benzstraße 21
71101 Schönaich, Deutschland

☎ +49 7031 76965-20
✉ office@rooftech.de
🌐 www.rooftech.de