

S-5!® R465-Klemmen

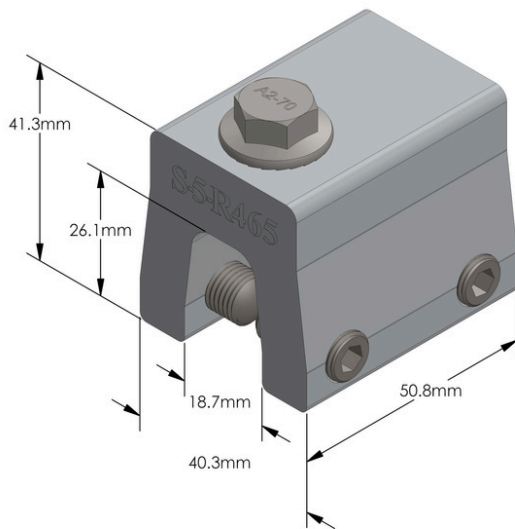
für RIB-ROOF 465 Profil



Die S-5!® R465 – Klemmen aus Aluminium sind perfekt für die Profile RIB-ROOF 465 von Zambelli, GBS von Domico und ähnliche geeignet.

Die exakte Passform mit den beidseitigen Madenschrauben ist die Basis der hohen Haltekräfte.

Die **R465-Klemme mit 4 Madenschrauben** (und einem oberseitigen seitlichen M8-Gewinde und einer M8-Edelstahlschraube) kommt u.a. bei Einzelbefestigungen, Absturzsicherungen sowie beim S-5! Schneefangsystem ColorGard zum Einsatz.

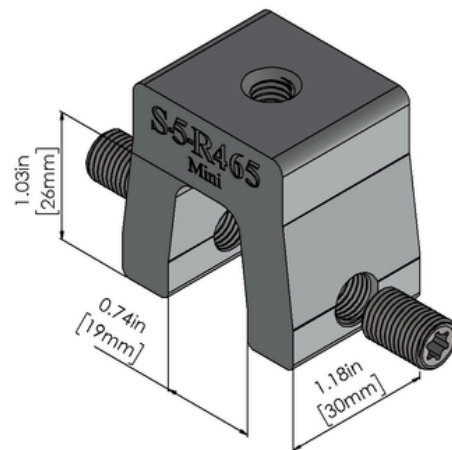


VPE je Schachtel: R465-Klemme: 30 Stück

Die **R465-Mini mit 2 Madenschrauben** und oberseitigem M8-Gewinde findet ihre Anwendung, wenn starre Objekte, z.B. Schienen, mit mehreren Klemmen am Falz zu befestigen sind.

Weitere Einsatzgebiete sind z.B. die Montage vom S-5!® PV-Kit 2.0, dem RoofTech-Schneefang mit Einrohr oder Doppelrohr, Laufwege, uvm.,

Die S-5!® Mini-Klemmen werden ohne M8x16 Edelstahlschrauben geliefert. Diese können separat bei uns bestellt werden. VPE: 100 Stück je Schachtel



R465-Mini: 50 Stück


Geprüfte Haltekräfte der S-5!® Klemmen

S-5!® hat die Haltekräfte der Klemmen auf einer Vielzahl von Falztypen und Metallarten diverser Hersteller durch unabhängige Prüfinstitute in den USA getestet. Die Tests wurden dabei sowohl als Scherversuch parallel zum Profil und auch als Zugversuch senkrecht zur Eindeckung durchgeführt. Diese Art der Versuche testet die Klemme selbst und die Verbindung der Klemme zum Falz bzw. Profil unter Versuchsbedingungen.

Ergebnis bei allen Prüfungen war, dass die Haltekräfte der S-5!®-Klemmen i.d.R. höher sind als die der Profile. Dies gilt neben den normalen Klemmen auch für die Mini-Klemmen von S-5!®. Die Prüfungen bestätigen damit den S-5!® Klemmen ihre bekannt hohe Qualität und Haltekräfte.

Weitere Informationen und die Haltekräfte der S-5!® Klemmen können Sie gerne bei uns anfordern.

Kontakt
RoofTech GmbH

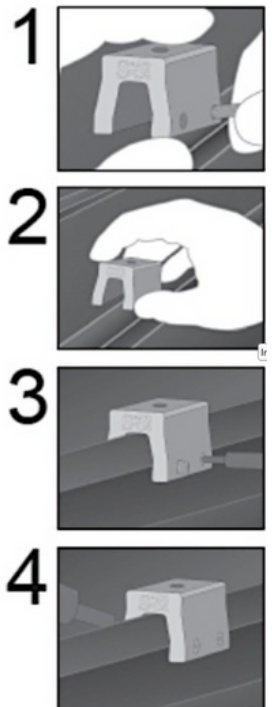
 Benzstraße 21
71101 Schönaich, Deutschland

 +49 7031 76965-20
 office@rooftech.de
 www.rooftech.de



Hinweise zur Montage:

- Die Klemmen dürfen nur auf den überlappenden Stegen / Fälzen der Eindeckung montiert werden.
- Die Klemmen dürfen außerdem nicht auf oder in der Nähe von Haltern der Eindeckung montiert werden, damit die thermisch bedingten Längenänderungen der Dachscharen nicht beeinträchtigt werden.
- Die Madenschrauben von der einen Seite eindrehen bis sie flächenbündig mit der Innenseite der R465-Klemme bzw. R465-Mini abschließen und dann bündig auf das Profil aufsetzen (1 + 2).
- Die Madenschrauben von der anderen Seite eindrehen und mit dem in jeder Schachtel beigefügten S-5!-Montage-Bit mit einer Anzugskraft von 15-17 Nm anziehen. Bei Eindeckungen aus verzinktem Stahlblech mit einer Dicke von mehr als 0,7mm sind die Madenschrauben mit 18-20 Nm anzuziehen (3).
- Dann alle Madenschrauben nochmals entsprechend nachziehen, damit alle die gleiche Anzugskraft haben (4).
- Viele Akkuschauber bieten nicht immer eine gleichbleibende Anzugskraft. Die Anzugskraft muss daher mit einem geeichten Drehmomentschlüssel nachgeprüft und ggf. die Madenschrauben nachgezogen werden.
- Wird zur Montage eine M8x16 Edelstahlschraube im oberseitigen M8-Gewinde verwendet, ist diese mit einem Drehmoment von 18 Nm anzuziehen.
- Bei Materialdicken der Bleche von 0,7mm und dünner ist der spezielle R465-Edelstahlsattel (optional lieferbar) zwischen Klemme und Falz einzusetzen. Dann sind die Madenschrauben der R465-Klemmen mit einem erhöhten Drehmoment von 18-20 Nm anzuziehen.



Generell bitte beachten:

- Die Montage mit unseren Produkten sollte nur von Fachkräften und Fachfirmen mit Qualifikation für die jeweilige Installation und mit Erfahrungen bei Arbeiten auf Dächern ausgeführt werden. Bei der Montage sind die Gewährleistungen aller Gewerke und des Daches sowie die Vorschriften zu Arbeiten auf Dächern (z.B. die Verwendung von Absturzsicherungen, Fangeinrichtungen ab einer Traufhöhe von 3m, Unfallschutz, Bauvorschriften, etc.) zu beachten.
- Bei Nichtbeachtung unserer Montagehinweise, beim Ein- oder Zusammenbau unserer Produkte mit Bauteilen des Wettbewerbs und bei Verwendung und Kombination von weiteren Bauteilen, die nicht über uns bezogen wurden, übernehmen wir für daraus resultierende Mängel und Schäden keine Haftung. Die Gewährleistung ist insoweit ausgeschlossen. S-5! Produkte sind durch internationale Patente von Metal Roof Innovations, Ltd. geschützt.
- Die Eignung der Klemmen für das vorgesehene Metalldachprofil ist vor der Installation zu überprüfen. Je nach Verwendung der jeweiligen Klemme muss sichergestellt sein, dass die Kräfte, die von der Klemme auf den Falz übertragen werden, von ihm bzw. von der Tragkonstruktion aufgenommen werden können. Dabei sind insbesondere die Schnee- und Windlasten, die zusätzlichen Lasten aus den auf den Klemmen befestigten Installationen, sowie die erhöhten Beanspruchungen im Rand- und Eckbereich der Dachkonstruktion zu berücksichtigen. Eine ausreichende Anzahl an Klemmen ist dabei vorzusehen. Bei statisch relevanten Klemmen ist mindestens ein Abstand von 500mm vom Stehfalzprofilende einzuhalten.
- Verantwortlich für die Standsicherheit einer baulichen Anlage ist der Bauherr bzw. der Besitzer oder Betreiber. Der ausführende Monteur der Anlage trägt die Verantwortung nicht nur für die Anlage, sondern auch für das Dach, auf dem er die Anlage installiert. Wer eine Anlage auf einem bestehenden Dach installiert, ohne die Standsicherheit vorher überprüft zu haben, verstößt gegen existierendes Recht! Die ausreichende Haltekraft der Eindeckung an der Trag- bzw. Unterkonstruktion muss immer sichergestellt sein. Die Nachweise müssen bauseits erbracht werden. In Zweifelsfällen ist ein Statiker zur Bestimmung der Last und deren Abtrag vorab hinzu zu ziehen.
- Bei handwerklichen Metalleindeckungen auf Holzschalung sollte der Rand- und Eckbereich aufgrund der begrenzten Tragfähigkeit der Eindeckung und der Haften nicht mit Modulen belegt werden. Im Mittelbereich ist das Überspringen von Fälzen i.d.R. nicht möglich. Daher empfehlen wir Klemmen auf jeden Falz zu installieren. Die Montage von z.B. PV-Anlagen stellen einen punktuellen Lasteintrag dar, daher empfehlen wir verkleinerte Haftabstände und geschraubte Haften. Die Montage und Befestigung der Klemme sollte zwischen den Haften erfolgen um eine optimale Lastenverteilung zu erreichen.
- Die thermisch bedingte Längenänderung der Metalleindeckung darf grundsätzlich nicht behindert werden!
- Bei der Montage von starren Objekten wie z.B. Schienen, Rohre, Kabelkanälen, etc. auf den Klemmen sind diese in regelmäßigen Abständen (nach max. 3m) zu trennen, um Verformungen aufgrund thermisch bedingter Längenänderungen zu begrenzen (in Längs- und Querrichtung).
- Die jeweiligen Montagehinweise entbinden die ausführende Firma nicht, die Einsatzmöglichkeiten und Anwendung unserer Produkte, auch in Verbindung mit den anderen eingesetzten Materialien, an einzelnen Objekt vorab zu klären. Die Materialeigenschaften der jeweiligen Metalle, die Kombination untereinander sowie die Verarbeitungshinweise und Vorschriften aller beteiligten Hersteller (auch die des Metaldaches) sind zu beachten.
- RoofTech und S-5! empfehlen die Überprüfung der geplanten Installation, PV-Anlage, Schneefang, etc. durch einen qualifizierten Fachmann, der die Schnee- und Windlasten, die Lasten der Installation, die Statik und Montage sowie die Planung und Konstruktion von und auf Metaldächern verantwortet.
- S-5! Klemmen eignen sich nicht als Fallschutz bzw. Absturzsicherung. Die S-5!-Klemmen dürfen für diesen Verwendungszweck nur in einem zertifizierten und zugelassenen Absturzsicherungssystem eingesetzt werden. Dafür ist der jeweilige Systemanbieter für Absturzsicherungen zuständig und muss den Nachweis dafür erbringen.
- Die Eignung unserer Produkte für den geplanten Verwendungszweck prüft der Planer und Anwender selbst. Wenn technische Einzelheiten nicht separat beschrieben werden, entbindet dies die ausführende Firma nicht vor Prüfung im Einzelfall und vorheriger Klärung eines fachlich richtigen Sachverhaltes. Die Verantwortung für die Montage, Eignung und die Anwendungen wird von RoofTech GmbH, S-5!-Metal Roof Innovations Ltd. und unseren Produzenten grundsätzlich nicht übernommen.