

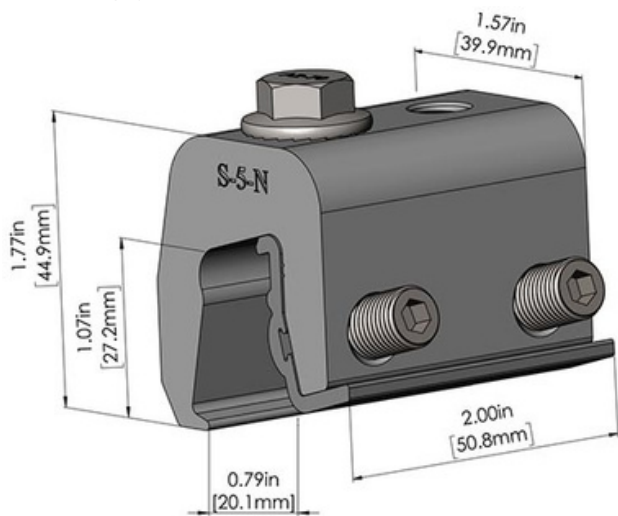
S-5!® N-Klemmen

für 25mm hohe Nailstrip Profile

Die S-5!® N-Klemmen sind für ca. 25mm (1") hohe Nailstrip Profile, wie z.B. von Schlebach, Polmetal, Nordic Klikfals und ähnliche geeignet.

Diese S-5!® N-Klemmen haben ein innovatives Insert (Passteil), das für eine ideale Passform für bis zu 20mm breite 1" Nailstrip Profile sorgt.

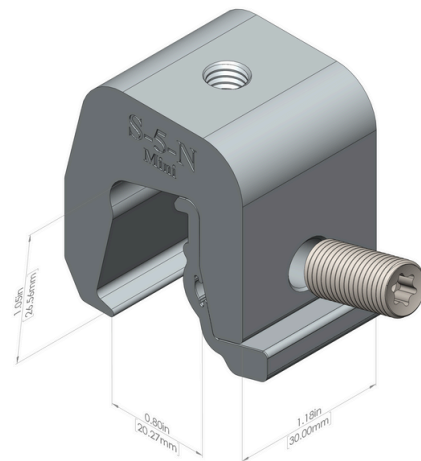
Die N-Klemme mit 2 Madenschrauben, Insert, zwei oberseitigen M8-Gewinden und einer M8-Edelstahlschraube kommt bei hohen Belastungen, wie z.B. Einzelbefestigungen und beim S-5!® Schneefangsystem ColorGard, zum Einsatz.



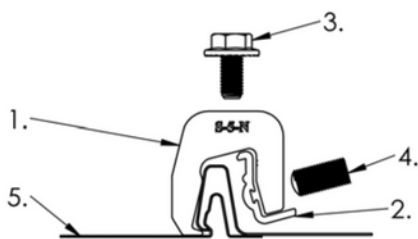
VPE je Schachtel: N-Klemme: 30 Stück (keine Lagerware)

Die N-Mini mit 1 Madenschraube, Insert und einem oberseitigen M8-Gewinde kommen bei den Anwendungen zum Einsatz, wenn starre Objekte, z.B. Schienen, mit mehreren Klemmen am Falz zu befestigen sind. Weitere Einsatzgebiete sind z.B. die Montage vom S-5! PV-Kit 2.0, dem RoofTech-Schneefang mit Ein- oder Doppelrohr, Laufwege, uvm..

Die S-5!® Mini-Klemmen werden ohne M8x16 Edelstahlschrauben geliefert. Diese können separat bei uns bestellt werden. VPE:100 Stück je Schachtel.



N-Mini: 50 Stück




1. N-Klemme / N-Mini
2. Insert (Passteil)
3. M8x16 Edelstahlschraube (bei N-Mini nicht enthalten)
4. S-5! Madenschraube mit Torx30 Innengewinde
5. Beispiel Nailstrip-Profil

Geprüfte Haltekräfte der S-5!® Klemmen

S-5!® hat die Haltekräfte aller Klemmen auf einer Vielzahl von Falztypen und Metallarten diverser Hersteller durch unabhängige Prüfinstitute in den USA testen lassen. Die Tests wurden dabei sowohl als Scherversuch parallel zum Falz und auch als Zugversuch senkrecht zur Eindeckung durchgeführt. Diese Art der Versuche testet die Klemme selbst und die Verbindung der Klemme zum Falz bzw. Profil unter Versuchsbedingungen. Ergebnis bei allen Prüfungen war, dass die Tragfähigkeiten der Klemmen höher sind als die der Profile. Die Tests bestätigen die bekannte hohe Qualität und Haltekräfte der S-5!® Klemmen.

Weitere Informationen und die geprüften Haltekräfte der S-5! Klemmen können Sie gerne bei uns anfordern.

Kontakt
RoofTech GmbH

 Benzstraße 21
71101 Schönaich, Deutschland

 +49 7031 76965-20
 office@rooftech.de
 www.rooftech.de

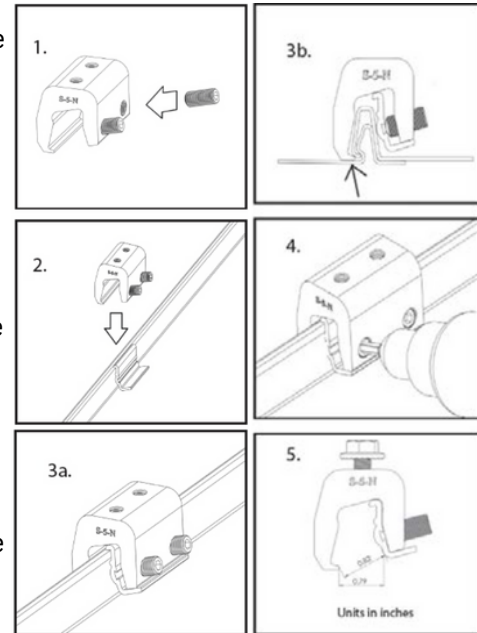
S-5!® N-Klemmen

für 25mm hohe Nailstrip Profile



Hinweise zur Montage:

- Die Madenschrauben vorab etwas in die Klemme eindrehen. Dann die Klemme und das Insert, wie auf der Abbildung oben rechts, so auf den Falz bündig setzen, dass die Madenschrauben gegen das Insert auf der Rückseite der Verfalzung eingedreht werden und die "Nase" der Klemme unter der Verfalzung sitzt.
- In dem Bereich wo die Klemmen befestigt werden, sollten die Nailstrips zusätzlich geschraubt werden, ohne dass die Dehnungsmöglichkeiten zuviel eingeschränkt werden.
- Den korrekten Sitz der Klemme und des Inserts kontrollieren (Abb. 3b) und die Madenschrauben mit dem in jeder Schachtel beigefügten S-5!-Montage-Bit mit einer Anzugskraft von 15 – 17 Nm anziehen. Bei Eindeckungen aus verzinktem Stahlblech mit einer Dicke von mehr als 0,7mm mit 18 – 20 Nm.
- Bei der N-Klemme die Madenschrauben anziehen und beide nochmals nachziehen.
- Viele Akkuschauber bieten nicht immer eine gleichbleibende Anzugskraft. Die Anzugskraft muss daher mit einem geeichten Drehmomentschlüssel nachgeprüft und ggf. die Madenschrauben nachgezogen werden.
- Wird zur Montage der weiteren Anwendung eine M8x16 Edelstahlschraube im oberseitigen M8-Gewinde verwendet, ist diese mit einem Drehmoment von 18 Nm anzuziehen



Generell bitte beachten:

- Die Montage mit unseren Produkten sollte nur von Fachkräften und Fachfirmen mit Qualifikation für die jeweilige Installation und mit Erfahrungen bei Arbeiten auf Dächern ausgeführt werden. Bei der Montage sind die Gewährleistungen aller Gewerke und des Daches sowie die Vorschriften zu Arbeiten auf Dächern (z.B. die Verwendung von Absturzsicherungen, Fangeinrichtungen ab einer Traufhöhe von 3m, Unfallschutz, Bauvorschriften, etc.) zu beachten.
- Bei Nichtbeachtung unserer Montagehinweise, beim Ein- oder Zusammenbau unserer Produkte mit Bauteilen des Wettbewerbs und bei Verwendung und Kombination von weiteren Bauteilen, die nicht über uns bezogen wurden, übernehmen wir für daraus resultierende Mängel und Schäden keine Haftung. Die Gewährleistung ist insoweit ausgeschlossen. S-5! Produkte sind durch internationale Patente von Metal Roof Innovations, Ltd. geschützt.
- Die Eignung der Klemmen für das vorgesehene Metalldachprofil ist vor der Installation zu überprüfen. Je nach Verwendung der jeweiligen Klemme muss sichergestellt sein, dass die Kräfte, die von der Klemme auf den Falz übertragen werden, von ihm bzw. von der Tragkonstruktion aufgenommen werden können. Dabei sind insbesondere die Schnee- und Windlasten, die zusätzlichen Lasten aus den auf den Klemmen befestigten Installationen, sowie die erhöhten Beanspruchungen im Rand- und Eckbereich der Dachkonstruktion zu berücksichtigen. Eine ausreichende Anzahl an Klemmen ist dabei vorzusehen. Bei statisch relevanten Klemmen ist mindestens ein Abstand von 500mm vom Stehfalzprofilende einzuhalten.
- Verantwortlich für die Standsicherheit einer baulichen Anlage ist der Bauherr bzw. der Besitzer oder Betreiber. Der ausführende Monteur der Anlage trägt die Verantwortung nicht nur für die Anlage, sondern auch für das Dach, auf dem er die Anlage installiert. Wer eine Anlage auf einem bestehenden Dach installiert, ohne die Standsicherheit vorher überprüft zu haben, verstößt gegen existierendes Recht! Die ausreichende Haltekraft der Eindeckung an der Trag- bzw. Unterkonstruktion muss immer sichergestellt sein. Die Nachweise müssen bauseits erbracht werden. In Zweifelsfällen ist ein Statiker zur Bestimmung der Last und deren Abtrag vorab hinzu zu ziehen.
- Bei handwerklichen Metalleindeckungen auf Holzschalung sollte der Rand- und Eckbereich aufgrund der begrenzten Tragfähigkeit der Eindeckung und der Haften nicht mit Modulen belegt werden. Im Mittelbereich ist das Überspringen von Fälzen i.d.R. nicht möglich. Daher empfehlen wir Klemmen auf jeden Falz zu installieren. Die Montage von z.B. PV-Anlagen stellen einen punktuellen Lasteintrag dar, daher empfehlen wir verkleinerte Haftabstände und geschraubte Haften. Die Montage und Befestigung der Klemme sollte zwischen den Haften erfolgen um eine optimale Lastenverteilung zu erreichen.
- Die thermisch bedingte Längenänderung der Metalleindeckung darf grundsätzlich nicht behindert werden!
- Bei der Montage von starren Objekten wie z.B. Schienen, Rohre, Kabelkanälen, etc. auf den Klemmen sind diese in regelmäßigen Abständen (nach max. 3m) zu trennen, um Verformungen aufgrund thermisch bedingter Längenänderungen zu begrenzen (in Längs- und Querrichtung).
- Die jeweiligen Montagehinweise entbinden die ausführende Firma nicht, die Einsatzmöglichkeiten und Anwendung unserer Produkte, auch in Verbindung mit den anderen eingesetzten Materialien, an einzelnen Objekt vorab zu klären. Die Materialeigenschaften der jeweiligen Metalle, die Kombination untereinander sowie die Verarbeitungshinweise und Vorschriften aller beteiligten Hersteller (auch die des Metaldaches) sind zu beachten.
- RoofTech und S-5! empfehlen die Überprüfung der geplanten Installation, PV-Anlage, Schneefang, etc. durch einen qualifizierten Fachmann, der die Schnee- und Windlasten, die Lasten der Installation, die Statik und Montage sowie die Planung und Konstruktion von und auf Metaldächern verantwortet.
- S-5! Klemmen eignen sich nicht als Fallschutz bzw. Absturzsicherung. Die S-5!-Klemmen dürfen für diesen Verwendungszweck nur in einem zertifizierten und zugelassenen Absturzsicherungssystem eingesetzt werden. Dafür ist der jeweilige Systemanbieter für Absturzsicherungen zuständig und muss den Nachweis dafür erbringen.
- Die Eignung unserer Produkte für den geplanten Verwendungszweck prüft der Planer und Anwender selbst. Wenn technische Einzelheiten nicht separat beschrieben werden, entbindet dies die ausführende Firma nicht vor Prüfung im Einzelfall und vorheriger Klärung eines fachlich richtigen Sachverhaltes. Die Verantwortung für die Montage, Eignung und die Anwendungen wird von RoofTech GmbH, S-5!-Metal Roof Innovations Ltd. und unseren Produzenten grundsätzlich nicht übernommen.

Kontakt

RoofTech GmbH

📍 Benzstraße 21

71101 Schönaich, Deutschland

☎ +49 7031 76965-20

✉ office@rooftech.de

🌐 www.rooftech.de

Keine Haftung für Druckfehler. Technische Änderungen vorbehalten.

Copyright. RoofTech GmbH 2023. Alle Rechte vorbehalten.