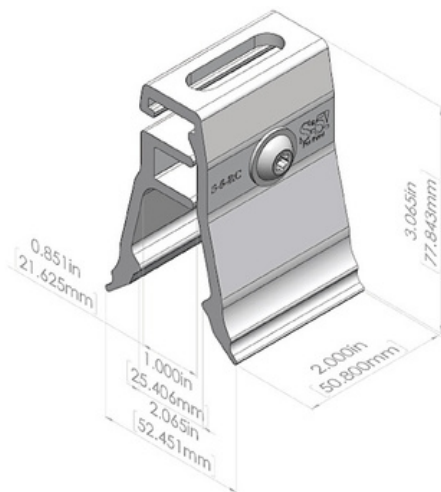


S-5!® RC-Klemmen

für das Riverclack® Profil

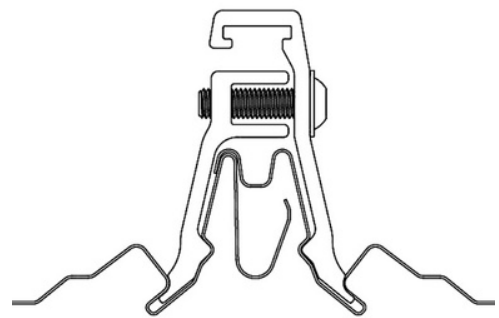
S-5!® RC-Klemme wurde speziell konstruiert für das Riverclack-Metalldachprofil.

Mit der zweiteiligen RC-Klemme können unterschiedliche Aufbauten durchdringungsfrei und stabil befestigt werden. Die S-5! RC-Klemme ist aus hochwertigem Aluminium gefertigt und behindert nicht die thermische Ausdehnung des Riverclack-Metalldaches.



Die **S-5! RC-Klemme** eignet sich sowohl für kleine als auch für große industrielle, gewerbliche Projekte und kann an jeder beliebigen Stelle entlang des Profils angebracht werden, um eine flexible Platzierung zu ermöglichen.

Tests ergaben, dass auch bei der Montage der RC-Klemme auf den Haltern des Riverclack Profils keine Beeinträchtigung der thermischen Ausdehnung erfolgt.

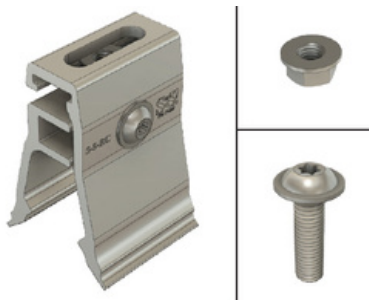


VPE je Schachtel: RC-Klemme: 50 Stück (keine Lagerware)



Die S-5! RC Klemme ist ideal geeignet zur Montage mit dem S-5! PVKIT 2.0 für eine kostengünstige schienenlose PV-Montage.


Weitere Einsatzgebiete sind die Montage von Schienensystemen, Laufwegen, Satellitenschüsseln, Antennen, Blitzschutz, u.v.m..



Die zweiteilige RC-Klemme besteht aus folgenden Komponenten:

- je ein spezielles linkes und rechtes Klemmenteil
- 1 x M8-1,25 Sechskant Flanschmutter
- 1 x M8 x 30mm Edelstahlschraube mit Torx30 Innengewinde

Kontakt
RoofTech GmbH

 Benzstraße 21
71101 Schönaich, Deutschland

 +49 7031 76965-20
 office@rooftech.de
 www.rooftech.de

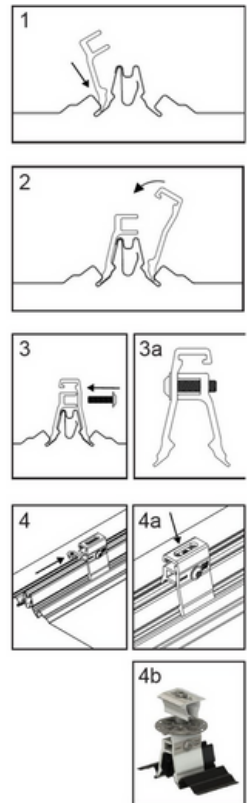
S-5!® RC-Klemmen

für das Riverclack® Profil



Hinweise zur Montage:

- Die S-5! RC-Klemme besteht aus zwei Hälften, die miteinander verschraubt werden. Jede Hälfte der Klemme ist so konstruiert, dass sie in die Geometrie des Riverclack-Panels exakt eingreift (Die Ausrichtung ist nicht entscheidend).
- Bei PV-Anlagen bestimmen Sie zuerst die Position der ersten Klemmenreihe. Um eine gerade Linie zu gewährleisten, installieren Sie eine einzelne RC-Klemme an jedem Ende des Daches in einem gemessenen, gleichmäßigen Abstand von der Traufe oder dem First des Daches. Verwenden Sie eine Schnur zwischen den beiden Klemmen als Richtschnur, um sicherzustellen, dass die verbleibenden RC-Klemmen eine gerade Reihe bilden, die rechtwinklig zu den Rippen des Daches verläuft. Bei statisch relevanten Klemmen ist mindestens ein Abstand von 500mm vom Stehfalzprofilende einzuhalten.
- Beginnen Sie, indem Sie die Spitze einer Seite in den Kanal neben der Naht einführen. Drehen Sie das Klammerteil in Richtung der Naht, um eine Verriegelung zwischen der Spitze und der Platte herzustellen. Es ist wichtig, dass die Spitze vollständig in den Kanal eingeführt wird. (Abb. 1)
- Wiederholen Sie diesen Vorgang mit der anderen Hälfte der Klammer und führen Sie die beiden Hälften zusammen. (Abb. 2)
- Setzen Sie die mitgelieferte M8-Schraube ein (Abb. 3) und ziehen Sie sie an, bis die Gegenflächen vollständig anliegen, dann noch 1/2 Umdrehung (Abb. 3a). Dies führt zu einem Drehmoment von 20 Nm. Die beiden Hälften der RC-Klemme drücken die Naht leicht zusammen, beschädigen sie aber nicht.
- Führen Sie von beiden Enden der RC-Klemme die mitgelieferte Sechskantflanschmutter M8-1,25 (Flanschseite nach oben) in den Mutterkanal ein. (Abb. 4 & Abb. 4a) Die Klemme ist nun bereit, das PVKIT durch Einführen des Bolzens durch den Schlitz und Einrasten der Sechskantflanschmutter darunter zu befestigen (Abb. 4b).
- Für die Befestigung anderer Dachzubehöerteile verwenden Sie eine Standard-M8-Schraube (nicht enthalten, kann aber separat bestellt werden) durch das geschlitzte obere Durchgangsloch und die zuvor eingesetzte M8-Sechskantmutter.



Generell bitte beachten:

- Die Montage mit unseren Produkten sollte nur von Fachkräften und Fachfirmen mit Qualifikation für die jeweilige Installation und mit Erfahrungen bei Arbeiten auf Dächern ausgeführt werden. Bei der Montage sind die Gewährleistungen aller Gewerke und des Daches sowie die Vorschriften zu Arbeiten auf Dächern (z.B. die Verwendung von Absturzsicherungen, Fangeinrichtungen ab einer Traufhöhe von 3m, Unfallschutz, Bauvorschriften, etc.) zu beachten.
- Bei Nichtbeachtung unserer Montagehinweise, beim Ein- oder Zusammenbau unserer Produkte mit Bauteilen des Wettbewerbs und bei Verwendung und Kombination von weiteren Bauteilen, die nicht über uns bezogen wurden, übernehmen wir für daraus resultierende Mängel und Schäden keine Haftung. Die Gewährleistung ist insoweit ausgeschlossen. S-5! Produkte sind durch internationale Patente von Metal Roof Innovations, Ltd. geschützt.
- Die Eignung der Klemmen für das vorgesehene Metaldachprofil ist vor der Installation zu überprüfen. Je nach Verwendung der jeweiligen Klemme muss sichergestellt sein, dass die Kräfte, die von der Klemme auf den Falz übertragen werden, von ihm bzw. von der Tragkonstruktion aufgenommen werden können. Dabei sind insbesondere die Schnee- und Windlasten, die zusätzlichen Lasten aus den auf den Klemmen befestigten Installationen, sowie die erhöhten Beanspruchungen im Rand- und Eckbereich der Dachkonstruktion zu berücksichtigen. Eine ausreichende Anzahl an Klemmen ist dabei vorzusehen. Bei statisch relevanten Klemmen ist mindestens ein Abstand von 500mm vom Stehfalzprofilende einzuhalten.
- Verantwortlich für die Standsicherheit einer baulichen Anlage ist der Bauherr bzw. der Besitzer oder Betreiber. Der ausführende Monteur der Anlage trägt die Verantwortung nicht nur für die Anlage, sondern auch für das Dach, auf dem er die Anlage installiert. Wer eine Anlage auf einem bestehenden Dach installiert, ohne die Standsicherheit vorher überprüft zu haben, verstößt gegen existierendes Recht! Die ausreichende Haltekraft der Eindeckung an der Trag- bzw. Unterkonstruktion muss immer sichergestellt sein. Die Nachweise müssen bauseits erbracht werden. In Zweifelsfällen ist ein Statiker zur Bestimmung der Last und deren Abtrag vorab hinzu zu ziehen.
- Bei handwerklichen Metalleindeckungen auf Holzschalung sollte der Rand- und Eckbereich aufgrund der begrenzten Tragfähigkeit der Eindeckung und der Haften nicht mit Modulen belegt werden. Im Mittelbereich ist das Überspringen von Fälzen i.d.R. nicht möglich. Daher empfehlen wir Klemmen auf jeden Falz zu installieren. Die Montage von z.B. PV-Anlagen stellen einen punktuellen Lasteintrag dar, daher empfehlen wir verkleinerte Haftabstände und geschraubte Haften. Die Montage und Befestigung der Klemme sollte zwischen den Haften erfolgen um eine optimale Lastenverteilung zu erreichen.
- Die thermisch bedingte Längenänderung der Metalleindeckung darf grundsätzlich nicht behindert werden!
- Bei der Montage von starren Objekten wie z.B. Schienen, Rohre, Kabelkanälen, etc. auf den Klemmen sind diese in regelmäßigen Abständen (nach max. 3m) zu trennen, um Verformungen aufgrund thermisch bedingter Längenänderungen zu begrenzen (in Längs- und Querrichtung).
- Die jeweiligen Montagehinweise entbinden die ausführende Firma nicht, die Einsatzmöglichkeiten und Anwendung unserer Produkte, auch in Verbindung mit den anderen eingesetzten Materialien, an einzelnen Objekt vorab zu klären. Die Materialeigenschaften der jeweiligen Metalle, die Kombination untereinander sowie die Verarbeitungshinweise und Vorschriften aller beteiligten Hersteller (auch die des Metaldaches) sind zu beachten.
- RoofTech und S-5! empfehlen die Überprüfung der geplanten Installation, PV-Anlage, Schneefang, etc. durch einen qualifizierten Fachmann, der die Schnee- und Windlasten, die Lasten der Installation, die Statik und Montage sowie die Planung und Konstruktion von und auf Metaldächern verantwortet.
- S-5! Klemmen eignen sich nicht als Fallschutz bzw. Absturzsicherung. Die S-5!-Klemmen dürfen für diesen Verwendungszweck nur in einem zertifizierten und zugelassenen Absturzsicherungssystem eingesetzt werden. Dafür ist der jeweilige Systemanbieter für Absturzsicherungen zuständig und muss den Nachweis dafür erbringen.
- Die Eignung unserer Produkte für den geplanten Verwendungszweck prüft der Planer und Anwender selbst. Wenn technische Einzelheiten nicht separat beschrieben werden, entbindet dies die ausführende Firma nicht vor Prüfung im Einzelfall und vorheriger Klärung eines fachlich richtigen Sachverhaltes. Die Verantwortung für die Montage, Eignung und die Anwendungen wird von RoofTech GmbH, S-5!-Metal Roof Innovations Ltd. und unseren Produzenten grundsätzlich nicht übernommen.

Kontakt

RoofTech GmbH

📍 Benzstraße 21

71101 Schönaich, Deutschland

☎ +49 7031 76965-20

✉ office@rooftech.de

🌐 www.rooftech.de

Keine Haftung für Druckfehler. Technische Änderungen vorbehalten.

Copyright. RoofTech GmbH 2023. Alle Rechte vorbehalten.