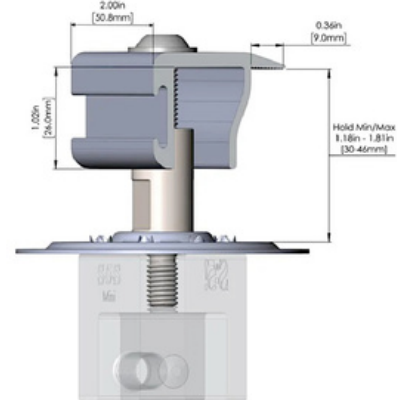
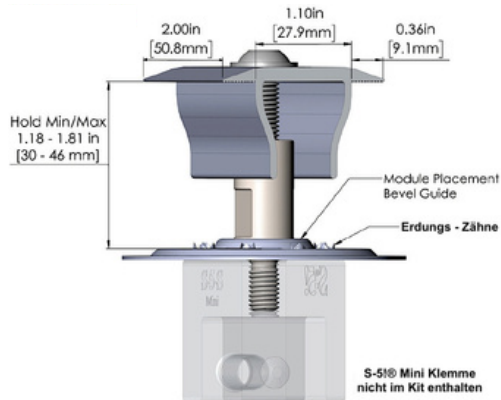


S-5!® Photovoltaik Montagelösungen

S-5!® PVKIT® PV-Direktmontage - ohne Schienen

Mit dem S-5!® PVKIT® 2.0 und den S-5!® Mini-Klemmen (mit M8-Gewinde) können gerahmte PV-Module mit Rahmenhöhen von 30 bis 46mm, ohne aufwendige Schienensysteme, direkt auf Metalldächer montiert werden.

Das S-5!® PVKIT® 2.0 MidGrab und das S-5!® PVKIT® 2.0 EdgeGrab besteht aus der Mittel- bzw. End-Modulklemme aus Aluminium die auf der M8-Edelstahl-Montagegestange vormontiert ist und der Modul-Auflagescheibe aus Edelstahl mit Erdungszähnen.



VPE je Schachtel: S-5!® PVKIT® 2.0 MidGrab: 60 Stück S-5!® PVKIT® 2.0 EdgeGrab: 60Stück

Einfache und kostengünstige Montage – ohne aufwendige Schienensysteme

Mit nur einem Montageschritt wird die PV-Kit 2.0 Modulklemme mit dem vormontierten M8-Gewindestift durch die Auflagescheibe auf der S-5!® Mini-Klemme montiert. Das spart erheblich Zeit und Geld.

Weitere Vorteile bei der Montage mit dem S-5-PVKIT® 2.0 gegenüber Schienensystemen:

- Leichter Transport aufs Dach, kein Verschnitt oder unbrauchbare Reste.
- Bis zu 80% Gewichtsersparnis gegenüber üblichen Schienensystemen.
- Flacher Modul-Schraubenkopf bietet eine glatte und saubere Oberfläche.
- Durch dachparallele Montage der Module weniger Windsog-Lasten.
- Quer zu den Fälzen wird immer nur ein Modul befestigt – daher kaum Querbewegungen und Belastungen für die Stehfälze und das Metalldach.
- Die Edelstahl-Modulauflagescheibe des PV-Kit 2.0 verfügt über optimierte Zähne die die Erdung der Module ermöglichen (UL 2703 Listed).

Vorteil des PVKIT® 2.0 MidGrab: die vormontierte MidGrab-Modulklemme kann als Mittel- und Endklemme eingesetzt werden, was die Materialplanung und den Montageablauf auf dem Dach erheblich rationalisiert. Das PVKIT® 2.0 EdgeGrab kann am Rand als End-Modulklemme für eine perfekte Optik eingesetzt werden

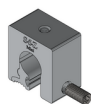
Das S-5-PVKIT® 2.0 wird auf der für den Falztyp oder das Metalldachprofil geeigneten S-5!® Mini-Klemme (mit M8-Gewinde) oder auf dem Multi-Trapezhalter MTH montiert:



E-Mini



S-Mini



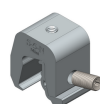
Z-Mini



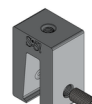
R465-Mini



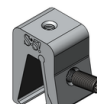
B-Mini



N-Mini



N1.5-Mini



NH1.5-Mini



H-Mini



MTH

Für weitere Informationen, Montagehinweise oder Beratung zu einem Projekt können Sie gerne auf uns zukommen.

Kontakt
RoofTech GmbH

📍 Benzstraße 21
71101 Schönaich, Deutschland

☎ +49 7031 76965-20
✉ office@rooftech.de
🌐 www.rooftech.de

Keine Haftung für Druckfehler. Technische Änderungen vorbehalten.
Copyright. RoofTech GmbH 2023. Alle Rechte vorbehalten.

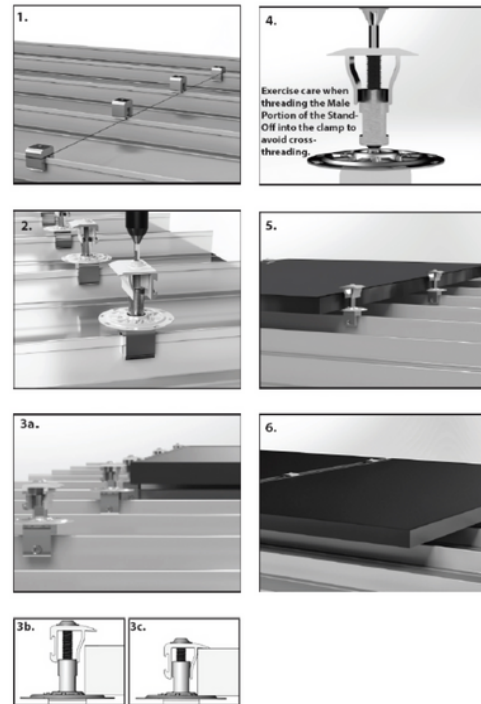
S-5!® Photovoltaik Montagelösungen

S-5!® PVKIT® PV-Direktmontage ohne Schienen

Hinweise zur Montage:

Die Winddynamik und Statik ist komplex und abhängig von vielen Faktoren. RoofTech und S-5! empfehlen daher die Überprüfung der geplanten PV-Anlage und -Installation durch einen qualifizierten Fachmann, der die Windeinflüsse, Statik und Montage sowie die Planung und Konstruktion von und auf Metalldächern verantwortet. Bei der Planung und Montage ist der Klemmbereich der Module zu beachten. Bitte beachten sie dazu die Hinweise des jeweiligen Modulherstellers. Bei der Montage sind geeignete Werkzeuge mit exakter Drehmomentkontrolle zu verwenden (die Verwendung von Schlagschraubern ist unzulässig).

- Zu Beginn muss je Modulbreite eine erste Reihe S-5! Mini-Klemmen parallel zur Traufe in gerader Linie vormontiert werden **(1)**.
- Mit dem Gewindestift der vormontierten Modulklemme ist dann die Modul-Auflagescheibe auf der Mini-Klemme zu fixieren (nicht komplett eindrehen) **(2)**.
- Die Module auf der Modul-Auflagescheibe an der mittigen Erhöhung positionieren **(3a)**.
- Danach die nächste Reihe der Mini-Klemmen und Modulklemmen am anderen Rand der Module Richtung First für die erste Modulreihe vormontieren (beide noch nicht festziehen) **(5)**.
- Die Modulklemmen der ersten Reihe sind dann mit einer Anzugskraft von 14-15 Nm auf den Klemmen bündig zum Modulrahmen zu fixieren **(3b, 3c + 4)**.
- Und dann befestigen Sie die S-5! Mini-Klemmen an der gegenüberliegenden Rahmenseite des Moduls entsprechend deren Montageanleitung mit den Madenschrauben am Falz (mit einer Anzugskraft von 15 -17 Nm. Für Dächer aus verzinktem Stahlblech mit einer Dicke von mehr als 0,7 mm mit 18 - 20 Nm) **(6)**.
- Für die weitere Montage der Module in dieser Modulreihe sind die Schritte 3 - 6 zu wiederholen.
- Bei der Montage von Modulen in einer Reihe von der Traufe zum First ist nach max. 10 Modulen eine Trennung notwendig, um Verformungen aufgrund thermisch bedingter Längenänderungen der montierten Materialien zu begrenzen. Danach ist mit einer neuen Reihe mit ausreichend Abstand (8-10cm) zur vorherigen zu beginnen.
- Zwischen den einzelnen Modulreihen nebeneinander ist ein Abstand von mindesten 10mm vorzusehen.
- Für die Montage am Montagewinkel des Multi-Trapezhalter MTH ist eine zusätzliche Kontermutter M8 mit Sperrverzahnung erforderlich (nicht im Lieferumfang enthalten). Diese ist mit mind. 20 Nm Drehmoment anzuziehen.
- **Bitte zusätzlich die Montagehinweise der S-5!® Klemme oder des Multi-Trapezhalters MTH beachten.**



Generell bitte beachten:

- Die Montage mit unseren Produkten sollte nur von Fachkräften und Fachfirmen mit Qualifikation für die jeweilige Installation und mit Erfahrungen bei Arbeiten auf Dächern ausgeführt werden. Bei der Montage sind die Gewährleistungen aller Gewerke und des Daches sowie die Vorschriften zu Arbeiten auf Dächern (z.B. die Verwendung von Absturzsicherungen, Fangeinrichtungen ab einer Traufhöhe von 3m, Unfallschutz, Bauvorschriften, etc.) zu beachten.
- Bei Nichtbeachtung unserer Montagehinweise, beim Ein- oder Zusammenbau unserer Produkte mit Bauteilen des Wettbewerbs und bei Verwendung und Kombination von weiteren Bauteilen, die nicht über uns bezogen wurden, übernehmen wir für daraus resultierende Mängel und Schäden keine Haftung. Die Gewährleistung ist insoweit ausgeschlossen. S-5! Produkte sind durch internationale Patente von Metal Roof Innovations, Ltd. geschützt.
- Die Eignung der Klemmen für das vorgesehene Metaldachprofil ist vor der Installation zu überprüfen. Je nach Verwendung der jeweiligen Klemme muss sichergestellt sein, dass die Kräfte, die von der Klemme auf den Falz übertragen werden, von ihm bzw. von der Tragkonstruktion aufgenommen werden können. Dabei sind insbesondere die Schnee- und Windlasten, die zusätzlichen Lasten aus den auf den Klemmen befestigten Installationen, sowie die erhöhten Beanspruchungen im Rand- und Eckbereich der Dachkonstruktion zu berücksichtigen. Eine ausreichende Anzahl an Klemmen ist dabei vorzusehen. Bei statisch relevanten Klemmen ist mindestens ein Abstand von 500mm vom Stehfalzprofilende einzuhalten.
- Verantwortlich für die Standsicherheit einer baulichen Anlage ist der Bauherr bzw. der Besitzer oder Betreiber. Der ausführende Monteur der Anlage trägt die Verantwortung nicht nur für die Anlage, sondern auch für das Dach, auf dem er die Anlage installiert. Wer eine Anlage auf einem bestehenden Dach installiert, ohne die Standsicherheit vorher überprüft zu haben, verstößt gegen existierendes Recht! Die ausreichende Haltekraft der Eindeckung an der Trag- bzw. Unterkonstruktion muss immer sichergestellt sein. Die Nachweise müssen bauseits erbracht werden. In Zweifelsfällen ist ein Statiker zur Bestimmung der Last und deren Abtrag vorab hinzu zu ziehen.
- Bei handwerklichen Metalleindeckungen auf Holzschalung sollte der Rand- und Eckbereich aufgrund der begrenzten Tragfähigkeit der Eindeckung und der Haften nicht mit Modulen belegt werden. Im Mittelbereich ist das Überspringen von Fälzen i.d.R. nicht möglich. Daher empfehlen wir Klemmen auf jeden Falz zu installieren. Die Montage von z.B. PV-Anlagen stellen einen punktuellen Lasteintrag dar, daher empfehlen wir verkleinerte Haftabstände und geschraubte Haften. Die Montage und Befestigung der Klemme sollte zwischen den Haften erfolgen um eine optimale Lastenverteilung zu erreichen.
- Die thermisch bedingte Längenänderung der Metalleindeckung darf grundsätzlich nicht behindert werden!
- Bei der Montage von starren Objekten wie z.B. Schienen, Rohre, Kabelkanälen, etc. auf den Klemmen sind diese in regelmäßigen Abständen (nach max. 3m) zu trennen, um Verformungen aufgrund thermisch bedingter Längenänderungen zu begrenzen (in Längs- und Querrichtung).
- Die jeweiligen Montagehinweise entbinden die ausführende Firma nicht, die Einsatzmöglichkeiten und Anwendung unserer Produkte, auch in Verbindung mit den anderen eingesetzten Materialien, an einzelnen Objekt vorab zu klären. Die Materialeigenschaften der jeweiligen Metalle, die Kombination untereinander sowie die Verarbeitungshinweise und Vorschriften aller beteiligten Hersteller (auch die des Metaldaches) sind zu beachten.
- RoofTech und S-5! empfehlen die Überprüfung der geplanten Installation, PV-Anlage, Schneefang, etc. durch einen qualifizierten Fachmann, der die Schnee- und Windlasten, die Lasten der Installation, die Statik und Montage sowie die Planung und Konstruktion von und auf Metalldächern verantwortet.
- S-5! Klemmen eignen sich nicht als Fallschutz bzw. Absturzsicherung. Die S-5!-Klemmen dürfen für diesen Verwendungszweck nur in einem zertifizierten und zugelassenen Absturzsicherungssystem eingesetzt werden. Dafür ist der jeweilige Systemanbieter für Absturzsicherungen zuständig und muss den Nachweis dafür erbringen.
- Die Eignung unserer Produkte für den geplanten Verwendungszweck prüft der Planer und Anwender selbst. Wenn technische Einzelheiten nicht separat beschrieben werden, entbindet dies die ausführende Firma nicht vor Prüfung im Einzelfall und vorheriger Klärung eines fachlich richtigen Sachverhaltes. Die Verantwortung für die Montage, Eignung und die Anwendungen wird von RoofTech GmbH, S-5!-Metal Roof Innovations Ltd. und unseren Produzenten grundsätzlich nicht übernommen.

Kontakt

RoofTech GmbH

📍 Benzstraße 21

71101 Schönaich, Deutschland

☎ +49 7031 76965-20

✉ office@rooftech.de

🌐 www.rooftech.de

Keine Haftung für Druckfehler. Technische Änderungen vorbehalten.

Copyright. RoofTech GmbH 2023. Alle Rechte vorbehalten.