

**Allgemeine
bauaufsichtliche
Zulassung/
Allgemeine
Bauartgenehmigung**

Eine vom Bund und den Ländern gemeinsam
getragene Anstalt des öffentlichen Rechts

**Zulassungs- und Genehmigungsstelle
für Bauprodukte und Bauarten**

Datum: 12.05.2022 Geschäftszeichen: I 89-1.14.4-124/21

**Nummer:
Z-14.4-719**

Geltungsdauer
vom: **12. Mai 2022**
bis: **12. Mai 2027**

Antragsteller:
Metal Roof Innovations, LTD.
DBA - S-5! Attachment Solutions
8750 Walker Road
COLORADO SPRINGS, CO 80908
USA

Gegenstand dieses Bescheides:
Falzklemmen für Stehfalzdachelemente

Der oben genannte Regelungsgegenstand wird hiermit allgemein bauaufsichtlich
zugelassen/genehmigt.
Dieser Bescheid umfasst zwölf Seiten und sechs Anlagen.
Der Gegenstand ist erstmals am 20. März 2017 allgemein bauaufsichtlich zugelassen worden.

I ALLGEMEINE BESTIMMUNGEN

- 1 Mit diesem Bescheid ist die Verwendbarkeit bzw. Anwendbarkeit des Regelungsgegenstandes im Sinne der Landesbauordnungen nachgewiesen.
- 2 Dieser Bescheid ersetzt nicht die für die Durchführung von Bauvorhaben gesetzlich vorgeschriebenen Genehmigungen, Zustimmungen und Bescheinigungen.
- 3 Dieser Bescheid wird unbeschadet der Rechte Dritter, insbesondere privater Schutzrechte, erteilt.
- 4 Dem Verwender bzw. Anwender des Regelungsgegenstandes sind, unbeschadet weiter gehender Regelungen in den "Besonderen Bestimmungen", Kopien dieses Bescheides zur Verfügung zu stellen. Zudem ist der Verwender bzw. Anwender des Regelungsgegenstandes darauf hinzuweisen, dass dieser Bescheid an der Verwendungs- bzw. Anwendungsstelle vorliegen muss. Auf Anforderung sind den beteiligten Behörden ebenfalls Kopien zur Verfügung zu stellen.
- 5 Dieser Bescheid darf nur vollständig vervielfältigt werden. Eine auszugsweise Veröffentlichung bedarf der Zustimmung des Deutschen Instituts für Bautechnik. Texte und Zeichnungen von Werbeschriften dürfen diesem Bescheid nicht widersprechen, Übersetzungen müssen den Hinweis "Vom Deutschen Institut für Bautechnik nicht geprüfte Übersetzung der deutschen Originalfassung" enthalten.
- 6 Dieser Bescheid wird widerruflich erteilt. Die Bestimmungen können nachträglich ergänzt und geändert werden, insbesondere, wenn neue technische Erkenntnisse dies erfordern.
- 7 Dieser Bescheid bezieht sich auf die von dem Antragsteller gemachten Angaben und vorgelegten Dokumente. Eine Änderung dieser Grundlagen wird von diesem Bescheid nicht erfasst und ist dem Deutschen Institut für Bautechnik unverzüglich offenzulegen.

II BESONDERE BESTIMMUNGEN

1 Regelungsgegenstand und Verwendungs- bzw. Anwendungsbereich

1.1 Zulassungsgegenstand

Zulassungsgegenstand sind Falzklemmen, die der Verankerung von Anbauteilen, insbesondere von Tragkonstruktionen für Solaranlagen auf Stehfalzen bzw. Randrippen bestimmter Stehfalzprofile dienen.

Die Falzklemmen bestehen aus einem U-förmigen Klemmenprofil. In einem Schenkel des Klemmenprofils sind entweder eine (S-5-Z Mini, S-5-E Mini, S-5-Z Mini FL, S-5-E Mini FL) oder zwei (S-5-Z, S-5-E) durchgehende 3/8"-Gewindebohrungen mit entsprechenden Gewindestiften (abgerundete Madenschrauben) aus nichtrostendem Stahl angeordnet.

Die Falzklemmen S-5-Z, S-5-Z Mini und S-5-Z Mini FL weisen zudem an den den Gewindebohrungen gegenüberliegenden Schenkeln eine Nut mit eingelegtem Formstück (Insert) aus Aluminium auf, welches zum Zweck der Montageerleichterung entfernt werden kann.

Zur Befestigung der Anbauteile weisen die Falzklemmen S-5-Z, S-5-Z Mini und S-5-E Mini auf der Oberseite des Klemmenprofils eine, die Falzklemme S-5-E zwei metrische Gewindebohrungen auf. Das Klemmenprofil der Falzklemmen S-5-Z Mini FL und S-5-E Mini FL weisen auf der Oberseite einen mit einem Langloch versehenen Flansch auf.

1.2 Genehmigungsgegenstand

Genehmigungsgegenstand ist die Planung, Bemessung und Ausführung der o.g. Falzklemmen auf Stehfalzprofilen von Bedachungs- und Wandverkleidungssystemen gemäß den allgemeinen bauaufsichtlichen Zulassungen/allgemeinen Bauartgenehmigungen bzw. Europäischen Technischen Bewertungen Z-14.1-181, Z-14.1-182, Z-14.1-419 sowie Z-14.1-429 und ETA-13/0606 sowie ETA-15/0351 (S-5-Z, S-5-Z Mini, S-5-Z Mini FL) und Z-14.1-773 (S-5-E, S-5-E Mini, S-5-E Mini FL).

Die Falzklemmen werden auf die Randrippen oder Falze der ordnungsgemäß montierten Stehfalzprofile gesetzt; nachfolgend wird bei den Falzklemmen S-5-Z, S-5-Z Mini und S-5-Z Mini FL das Insert eingelegt. Durch Andrehen der Gewindestifte wird ein Kraft- und Formschluss erzeugt.

2 Bestimmungen für die Bauprodukte

2.1 Eigenschaften und Zusammensetzung

2.1.1 Falzklemmen

Die Hauptabmessungen der Falzklemmen, bestehend aus Klemmenprofilen, Gewindestiften und ggf. Inserts, sind den Anlagen 1 bis 6 zu entnehmen.

Die Klemmenprofile und die Inserts werden aus der Aluminiumlegierung EN AW 6061 T6 nach DIN EN 755-2¹ hergestellt.

Die Gewindestifte werden aus nichtrostendem Stahl hergestellt. Hinsichtlich der Korrosionseigenschaften dürfen für die Gewindestifte die Eigenschaften eines nichtrostenden Stahls der Gruppe A2 angenommen werden.

Weitere Angaben sind beim Deutschen Institut für Bautechnik hinterlegt.

¹ DIN EN 755-2:2016-10 Aluminium und Aluminiumlegierungen - Stranggepresste Stangen, Rohre und Profile - Teil 2: Mechanische Eigenschaften

2.2 Herstellung, Verpackung, Transport, Lagerung und Kennzeichnung

2.2.1 Herstellung

Die Herstellung der Falzklemmen muss insbesondere bezüglich der Gewindebohrungen gemäß (metrische Gewinde) bzw. in Anlehnung an (Zollgewinde) DIN EN 1090-3² erfolgen.

2.2.2 Verpackung, Transport und Lagerung

Die Falzklemmen müssen korrosionsschutz- und werkstoffgerecht verpackt, transportiert und gelagert werden.

2.2.3 Kennzeichnung

Die Verpackung oder die Anlagen zum Lieferschein der im Abschnitt 2.1 genannten Bauprodukte müssen vom Hersteller mit dem Übereinstimmungszeichen (Ü-Zeichen) nach den Übereinstimmungszeichen-Verordnungen der Länder gekennzeichnet werden. Die Kennzeichnung darf nur erfolgen, wenn die Voraussetzungen nach Abschnitt 2.3 erfüllt sind.

2.3 Übereinstimmungsbestätigung

2.3.1 Allgemeines

Die Bestätigung der Übereinstimmung der verwendeten Bauprodukte mit den Bestimmungen dieser allgemeinen bauaufsichtlichen Zulassung muss für jedes Herstellwerk mit einem Übereinstimmungszertifikat auf der Grundlage einer werkseigenen Produktionskontrolle und einer regelmäßigen Fremdüberwachung einschließlich einer Erstprüfung der Bauprodukte nach Maßgabe der folgenden Bestimmungen erfolgen.

Für die Erteilung des Übereinstimmungszertifikats und die Fremdüberwachung einschließlich der dabei durchzuführenden Produktprüfungen hat der Hersteller der Bauprodukte eine hierfür anerkannte Zertifizierungsstelle sowie eine hierfür anerkannte Überwachungsstelle einzuschalten.

Die Übereinstimmungserklärung, hat der Hersteller durch Kennzeichnung der Bauprodukte mit dem Übereinstimmungszeichen (Ü-Zeichen) unter Hinweis auf den Verwendungszweck abzugeben.

Dem Deutschen Institut für Bautechnik ist von der Zertifizierungsstelle eine Kopie des von ihr erteilten Übereinstimmungszertifikats zur Kenntnis zu geben.

2.3.2 Werkseigene Produktionskontrolle

In jedem Herstellwerk ist eine werkseigene Produktionskontrolle einzurichten und durchzuführen.

Unter werkseigener Produktionskontrolle wird die vom Hersteller vorzunehmende kontinuierliche Überwachung der Produktion verstanden, mit der dieser sicherstellt, dass die von ihm hergestellten Bauprodukte den Bestimmungen dieser allgemeinen bauaufsichtlichen Zulassung entsprechen.

Die werkseigene Produktionskontrolle soll mindestens die im Folgenden aufgeführten Maßnahmen einschließen:

- Im Herstellwerk sind die in Abschnitt 2.1.1 geforderten Abmessungen durch regelmäßige Messungen zu prüfen. Bei jeder Materiallieferung ist der Nachweis der Werkstoffeigenschaften des Ausgangsmaterials durch ein Abnahmeprüfzeugnis 3.1 nach DIN EN 10204³ zu erbringen. Die Übereinstimmung der Angaben in dem Abnahmeprüfzeugnis 3.1 mit den in Abschnitt 2.1.1 geforderten Werkstoffeigenschaften ist zu überprüfen. Je Charge ist für jeden Typ Klemme eine Probemontage durchzuführen.

Die Ergebnisse der werkseigenen Produktionskontrolle sind aufzuzeichnen und auszuwerten. Die Aufzeichnungen müssen mindestens folgende Angaben enthalten:

- Bezeichnung des Bauprodukts bzw. des Ausgangsmaterials und der Bestandteile
- Art der Kontrolle oder Prüfung

² DIN EN 1090-3:2019-07 Ausführung von Stahltragwerken und Aluminiumtragwerken - Teil 3: Technische Regeln für die Ausführung von Aluminiumtragwerken

³ DIN EN 10204:2005-01 Metallische Erzeugnisse - Arten von Prüfbescheinigungen

- Datum der Herstellung und der Prüfung des Bauprodukts bzw. des Ausgangsmaterials oder der Bestandteile
- Ergebnis der Kontrollen und Prüfungen und Vergleich mit den Anforderungen
- Unterschrift des für die werkseigene Produktionskontrolle Verantwortlichen.

Die Aufzeichnungen sind mindestens fünf Jahre aufzubewahren und der für die Fremdüberwachung eingeschalteten Überwachungsstelle vorzulegen. Sie sind dem Deutschen Institut für Bautechnik und der zuständigen obersten Bauaufsichtsbehörde auf Verlangen vorzulegen.

Bei ungenügendem Prüfergebnis sind vom Hersteller unverzüglich die erforderlichen Maßnahmen zur Abstellung des Mangels zu treffen. Bauprodukte, die den Anforderungen nicht entsprechen, sind so zu handhaben, dass Verwechslungen mit übereinstimmenden ausgeschlossen werden. Nach Abstellung des Mangels ist, soweit technisch möglich und zum Nachweis der Mängelbeseitigung erforderlich, die betreffende Prüfung unverzüglich zu wiederholen.

2.3.3 Fremdüberwachung

In jedem Herstellwerk ist die werkseigene Produktionskontrolle durch eine Fremdüberwachung regelmäßig zu überprüfen, mindestens jedoch einmal jährlich.

Im Rahmen der Fremdüberwachung ist eine Erstprüfung der Bauprodukte durchzuführen. Des Weiteren sind stichprobenartige Prüfungen der Abmessungen und der Werkstoffeigenschaften durchzuführen.

Die Probenahme und Prüfungen obliegen jeweils der anerkannten Stelle.

Die Ergebnisse der Zertifizierung und Fremdüberwachung sind mindestens fünf Jahre aufzubewahren. Sie sind von der Zertifizierungsstelle bzw. der Überwachungsstelle dem Deutschen Institut für Bautechnik und der zuständigen obersten Bauaufsichtsbehörde auf Verlangen vorzulegen.

3 Bestimmungen für Planung, Bemessung und Ausführung

3.1 Planung und Bemessung

3.1.1 Allgemeines

Dieser Bescheid gilt nur bei Anwendung der Falzklemmen nach Abschnitt 2.1 unter Berücksichtigung der folgenden Bestimmungen. Es gelten die Technischen Baubestimmungen sofern nachfolgend nicht abweichend bestimmt.

Durch eine statische Berechnung sind in jedem Einzelfall die Tragsicherheit der Gesamtkonstruktion, bestehend aus den Stehfalzprofilssystemen gemäß der entsprechenden allgemeinen bauaufsichtlichen Zulassungen/ allgemeinen Bauartgenehmigungen bzw. ETAs Z-14.1-181, Z-14.1-182, Z-14.1-419 sowie Z-14.1-429 und ETA-13/0606 sowie ETA-15/0351 (S-5-Z, S-5-Z Mini, S-5-Z Mini FL) und Z-14.1-773 (S-5-E, S-5-E Mini, S-5-E Mini FL) und den Falzklemmen nachzuweisen. Der Nachweis für die an den Falzklemmen befestigten Konstruktionen ist nicht Bestandteil dieser allgemeinen Bauartgenehmigung und ist separat zu führen.

Hinsichtlich des Korrosionsschutzes gelten zusätzlich die Bestimmungen in der allgemeinen bauaufsichtlichen Zulassung Z-30.3-6.

3.1.2 Nachweise für die Falzklemmen S-5-Z, S-5-Z Mini und S-5-Z Mini FL

3.1.2.1 Allgemeines

Die Abbildung 1 zeigt die Beanspruchungsrichtungen für die Falzklemmennachweise.

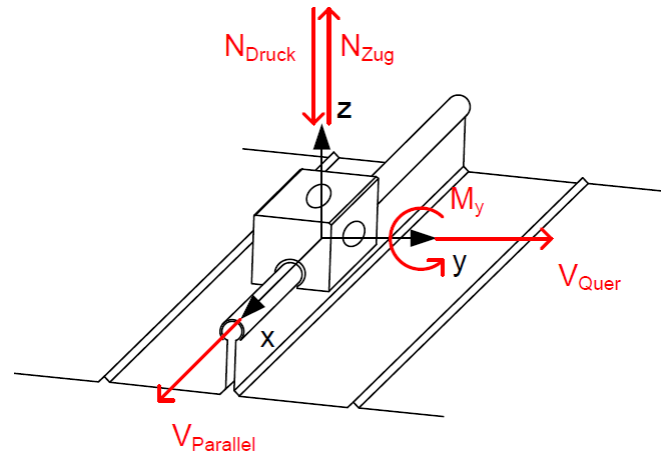


Abbildung 1

3.1.2.2 Zugbeanspruchung

Für die Zugbeanspruchung sind folgende Nachweise zu führen:

$$\frac{N_{Z,Ed} \cdot \gamma_M}{N_{Z,Rk}} \cdot \frac{1,00}{a_{kn}} + \frac{M_{Ed} \cdot \gamma_M}{M_{Rk}} \leq 1,0 \quad \text{für Falzklemmen S-5-Z}$$

$$\frac{N_{Z,Ed} \cdot \gamma_M}{N_{Z,Rk}} \cdot \frac{1,00}{a_{kn}} \leq 1,0 \quad \text{für Falzklemmen S-5-Z Mini und S-5-Z Mini FL}$$

mit

$N_{Z,Ed}$ Bemessungszugkraft je Falzklemmen

M_{Ed} Bemessungsmoment um Achse quer zur Spannrichtung je Falzklemme

$N_{Z,Rk} = 1,14 \text{ kN}$ Charakteristische Zugtragfähigkeit

$M_{Rk} = 5,88 \text{ kNcm}$ Charakteristische Momententragfähigkeit um Achse quer zur Spannrichtung

$a_{kn} \leq 1,00 \text{ m}$ Abstand der Falzklemmen in Spannrichtung in [m], Werte $a_{kn} > 1,00 \text{ m}$ sind möglich, dürfen für den Nachweis jedoch nicht angesetzt werden

$\gamma_M = 1,33$ Teilsicherheitsbeiwert

3.1.2.3 Druckbeanspruchung

Für die Druckbeanspruchung sind folgende Nachweise zu führen:

$$\frac{N_{D,Ed} \cdot \gamma_M}{N_{D,Rk}} \cdot \frac{1,00}{a_{kn}} + \frac{M_{Ed} \cdot \gamma_M}{M_{Rk}} \leq 1,0 \quad \text{für Falzklemmen S-5-Z}$$

$$\frac{N_{D,Ed} \cdot \gamma_M}{N_{D,Rk}} \cdot \frac{1,00}{a_{kn}} \leq 1,0 \quad \text{für Falzklemmen S-5-Z Mini und S-5-Z Mini FL}$$

mit

$N_{D,Ed}$ Bemessungsdruckkraft je Falzklemme

M_{Ed} Bemessungsmoment um Achse quer zur Spannrichtung je Falzklemme

$N_{D,Rk}$	= 1,36 kN	Charakteristische Zugtragfähigkeit
M_{Rk}	= 5,88 kNm	Charakteristische Momententragfähigkeit um Achse quer zur Spannrichtung
a_{kn}	$\leq 1,00$ m	Abstand der Falzklemmen in Spannrichtung in [m], Werte $a_{kn} > 1,00$ m sind möglich, dürfen für den Nachweis jedoch nicht angesetzt werden
γ_M	= 1,33	Teilsicherheitsbeiwert

3.1.2.4 Querkraftbeanspruchung quer zur Spannrichtung

3.1.2.4.1 Nachweis Verbindung zwischen Falzklemme und Stehfalzprofil

Für die Verbindung zwischen Falzklemmen und Stehfalzprofil sind folgende Nachweise zu führen:

$$\frac{V_{q,Ed} \cdot \gamma_M}{V_{q,Rk}} \cdot \frac{1,20}{a_{kq}} + \frac{N_{D,Ed} \cdot \gamma_M}{N_{D,Rk}} \cdot \frac{1,00}{a_{kn}} \leq 1,0$$

$$\frac{V_{q,Ed} \cdot \gamma_M}{V_{q,Rk}} \cdot \frac{1,20}{a_{kq}} + \frac{N_{Z,Ed} \cdot \gamma_M}{N_{Z,Rk}} \cdot \frac{1,00}{a_{kn}} \leq 1,0$$

mit

$V_{q,Ed}$	Bemessungsquerkraft quer zur Spannrichtung je Falzklemme
$N_{D,Ed}$	Bemessungsdruckkraft je Falzklemme
$N_{Z,Ed}$	Bemessungszugkraft je Falzklemme
$V_{q,Rk}$	= 0,19 kN Charakteristische Querkrafttragfähigkeit quer zur Spannrichtung
$N_{D,Rk}$	= 1,36 kN Charakteristische Drucktragfähigkeit
$N_{Z,Rk}$	= 1,14 kN Charakteristische Zugtragfähigkeit
a_{kq}	$\leq 1,20$ m Abstand der Falzklemmen in Spannrichtung in [m], Werte $a_{kq} > 1,20$ m sind möglich, dürfen für den Nachweis jedoch nicht angesetzt werden
a_{kn}	$\leq 1,00$ m Abstand der Falzklemmen in Spannrichtung in [m], Werte $a_{kn} > 1,00$ m sind möglich, dürfen für den Nachweis jedoch nicht angesetzt werden
γ_M	= 1,33 Teilsicherheitsbeiwert

3.1.2.4.2 Nachweis Stehfalzprofilhalter

Für die die Stehfalzprofile mit der Dachunterkonstruktion verbindenden Stehfalzprofilhalter sind folgende Nachweise zu führen:

$$\frac{V_{q,Ed} \cdot \gamma_M}{V_{q,H,Rk}} + \frac{N_{D,Ed} \cdot \gamma_M}{N_{D,H,Rk}} \leq 1,0$$

$$\frac{V_{q,Ed} \cdot \gamma_M}{V_{q,H,Rk}} + \frac{N_{Z,Ed} \cdot \gamma_M}{N_{Z,H,Rk}} \leq 1,0$$

mit

$V_{q,Ed}$	Bemessungsquerkraft quer zur Spannrichtung je Falzklemme
$N_{D,Ed}$	Bemessungsdruckkraft je Falzklemme
$N_{Z,Ed}$	Bemessungszugkraft je Falzklemme

$V_{q,H,Rk}$	= 1,17 kN	Charakteristische Querkrafttragfähigkeit quer zur Spannrichtung
$N_{D,H,Rk}$		Charakteristische Drucktragfähigkeit eines Stehfalzprofilhalters (s. allgemeine bauaufsichtliche Zulassung/allgemeine Bauartgenehmigung, ETA)
$N_{Z,H,Rk}$		Charakteristische Zugtragfähigkeit eines Stehfalzprofilhalters (Kleinstwert aller relevanten Versagensebenen wie z.B. Festhaltekraft im Bördel, Befestigung mit der Unterkonstruktion usw. gemäß allgemeiner bauaufsichtlicher Zulassung/allgemeiner Bauartgenehmigung, ETA)
γ_M	= 1,33	Teilsicherheitsbeiwert

3.1.2.5 Querkraftbeanspruchung parallel zur Spannrichtung

Für die Querkraftbeanspruchung parallel zur Spannrichtung ist folgender Nachweis zu führen:

$$\frac{V_{p,Ed} \cdot \gamma_M}{V_{p,Rk}} \leq 1,0$$

mit

$V_{p,Ed}$ Bemessungsquerkraft parallel zur Spannrichtung je Klemme

$V_{p,Rk}$ = 1,70 kN Charakteristische Querkrafttragfähigkeit parallel zur Spannrichtung

γ_M = 1,33 Teilsicherheitsbeiwert

3.1.2.6 Nachweis des Stehfalzprofils

Der Nachweis des Stehfalzprofils hat nach der jeweiligen allgemeinen bauaufsichtlichen Zulassung/allgemeinen Bauartgenehmigung Z-14.1-181, Z-14.1-182, Z-14.1-419 sowie Z-14.1-429 oder ETA-13/0606 sowie ETA-15/0351 und inklusive der Befestigung am Baukörper, unter Berücksichtigung der aufgrund der Falzklemmen gegebenen Beanspruchungen, zu erfolgen. Hierbei wird empfohlen für die durch die Falzklemmen einwirkenden Einzellasten die Tragfähigkeitswerte des Stehfalzprofils am Zwischenaufleger anzusetzen.

Bei der Montage der Falzklemmen ist stets die ausreichende Verschieblichkeit der Stehfalzprofile über die Stehfalzprofilhalter sicherzustellen. Bei Einhaltung eines Abstandes der Falzklemmen zu den Stehfalzhaltern von ≥ 175 mm ist nur eine geringe Erhöhung der Reibung zu erwarten.

Querkraftbeanspruchung quer zur Spannrichtung gemäß Abschnitt 3.2.4 dürfen nur in Ansatz gebracht werden, sofern der Aufbau des Stehfalzdachsystems die folgenden Anforderungen erfüllt.

- "ALUFALZ-Stehfalzprofil" Stehfalzprofilhalter aus Aluminium EN AW-6060 oder EN AW-6063 mit einer Halterhöhe $h \leq 206$ mm
- "Aluminium-Stehfalz-Dachelemente FALZ-RIPP" Stehfalzprofilhalter aus Kunststoff mit einer Halterhöhe $h \leq 200$ mm
- "BEMO-FLAT-ROOF-Stehfalzprofil" Stehfalzprofilhalter aus Aluminium EN AW-6060 T66 mit einer Halterhöhe $h \leq 220$ mm
- "Kalzip-Aluminium-Stehfalzprofil" Stehfalzprofilhalter aus Kunststoff mit Stahlkern S320GD nach DIN EN 10346 mit einer Halterhöhe $h \leq 241$ mm

3.1.3 Nachweise für die Falzklemmen S-5-E, S-5-E Mini und S-5-E Mini FL

3.1.3.1 Allgemeines

Die Abbildung 2 zeigt die Beanspruchungsrichtungen für die Falzklemmennachweise.

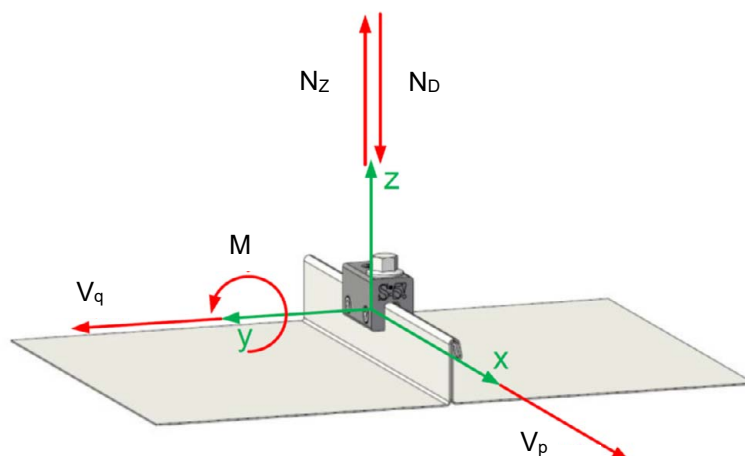


Abbildung 2

3.1.3.2 Zugbeanspruchung

Für die Zugbeanspruchung ist folgender Nachweis zu führen:

$$\frac{N_{Z,Ed} \cdot \gamma_M}{N_{Z,Rk}} \cdot \frac{a_H}{a_{kn}} \leq 1,0 \quad \text{für Falzklemmen S-5-E Mini und S-5-E Mini FL}$$

$$\frac{N_{Z,Ed} \cdot \gamma_M}{N_{Z,Rk}} \cdot \frac{a_H}{a_{kn}} + \frac{M_{Ed} \cdot \gamma_M}{M_{Rk}} \leq 1,0 \quad \text{für Falzklemmen S-5-E}$$

mit:

$N_{Z,Ed}$ Bemessungszugkraft [kN]

M_{Ed} Bemessungsmoment um die Achse quer zur Spannrichtung [kNcm]

$N_{Z,Rk} = -0,037 \times (a_H - 20) + 1,89$ Charakteristische Zugtragfähigkeit [kN]

$a_H \geq 20$ cm Abstand der Haften in Spannrichtung in [cm]; Werte $a_H < 20$ cm sind möglich, dürfen für den Nachweis jedoch nicht angesetzt werden.

$a_{kn} \leq 50$ cm Abstand der Falzklemmen in Spannrichtung in [cm]; Werte $a_{kn} > 50$ cm sind möglich, dürfen für den Nachweis jedoch nicht angesetzt werden.

$$\frac{a_H}{a_{kn}} \leq 1,0$$

$M_{Rk} = 6,36$ kNcm Charakteristische Momententragfähigkeit um Achse quer zur Spannrichtung

$\gamma_M = 1,33$ Teilsicherheitsbeiwert

3.1.3.3 Druckbeanspruchung

Für die Druckbeanspruchung ist je Falzklemme folgender Nachweis zu führen:

$$\frac{N_{D,Ed} \cdot \gamma_M}{N_{D,Rk}} \cdot \frac{50}{a_{kn}} \leq 1,0 \quad \text{für Falzklemmen S-5-E Mini und S-5-E Mini FL}$$

$$\frac{N_{D,Ed} \cdot \gamma_M}{N_{D,Rk}} \cdot \frac{50}{a_{kn}} + \frac{M_{Ed} \cdot \gamma_M}{M_{Rk}} \leq 1,0 \quad \text{für Falzklemmen S-5-E}$$

mit:

$N_{D,Ed}$	Bemessungsdruckkraft [kN]
M_{Ed}	Bemessungsmoment um die Achse quer zur Spannrichtung [kNm]
$N_{D,Rk} = 1,55 \text{ kN}$	Charakteristische Drucktragfähigkeit
$a_{kn} \leq 50 \text{ cm}$	Abstand der Falzklemmen in Spannrichtung in [cm]; Werte $a_{kn} > 50 \text{ cm}$ sind möglich, dürfen für den Nachweis jedoch nicht angesetzt werden.
$M_{Rk} = 6,36 \text{ kNm}$	Charakteristische Momententragfähigkeit um die Achse quer zur Spannrichtung
$\gamma_M = 1,33$	Teilsicherheitsbeiwert

3.1.3.4 Querkraftbeanspruchung quer zur Spannrichtung

3.1.3.4.1 Nachweis Verbindung zwischen Falzklemmen und Stehfalzprofil

Für die Verbindung zwischen Falzklemme und Stehfalzprofil infolge Querkraftbeanspruchung quer zur Spannrichtung ist je Falzklemme folgender Nachweis zu führen:

$$\left(\frac{V_{q,Ed} \cdot \gamma_M}{V_{q,Rk}} + \frac{N_{D,Ed} \cdot \gamma_M}{N_{D,Rk}} \right) \cdot \frac{50}{a_{kn}} \leq 1,0$$

$$\frac{V_{q,Ed} \cdot \gamma_M}{V_{q,Rk}} \cdot \frac{50}{a_{kn}} + \frac{N_{Z,Ed} \cdot \gamma_M}{N_{Z,Rk}} \cdot \frac{a_H}{a_{kn}} \leq 1,0$$

mit:

$V_{q,Ed}$	Bemessungsquerkraft quer zur Spannrichtung [kN]
$N_{D,Ed}$	Bemessungsdruckkraft [kN]
$N_{Z,Ed}$	Bemessungszugkraft [kN]
$V_{q,Rk} = 0,42 \text{ kN}$	Charakteristische Querkrafttragfähigkeit quer zu Spannrichtung
$N_{D,Rk} = 0,46 \text{ kN}$	Charakteristische Drucktragfähigkeit
$N_{Z,Rk} = -0,037 \times (a_H - 20) + 1,89$	Charakteristische Zugtragfähigkeit [kN]
$a_H \geq 20 \text{ cm}$	Abstand der Haften in Spannrichtung in [cm]; Werte $a_H < 20 \text{ cm}$ sind möglich, dürfen für den Nachweis jedoch nicht angesetzt werden.
$a_{kn} \leq 50 \text{ cm}$	Abstand der Falzklemmen in Spannrichtung in [cm]; Werte $a_{kn} > 50 \text{ cm}$ sind möglich, dürfen für den Nachweis jedoch nicht angesetzt werden.

$$\frac{a_H}{a_{kn}} \leq 1,0$$

$\gamma_M = 1,33$ Teilsicherheitsbeiwert

3.1.3.4.2 Nachweis Haften

Für die Haften infolge Querkraftbeanspruchung quer zur Spannrichtung ist je Falzklemme folgender Nachweis zu führen:

$$\frac{V_{q,Ed} \cdot \gamma_M}{V_{q,H,Rk}} \leq 1,0$$

mit:

$V_{q,Ed}$	Bemessungsquerkraft quer zur Spannrichtung [kN]
$V_{q,H,Rk} = 0,42 \text{ kN}$	Charakteristische Querkrafttragfähigkeit quer zu Spannrichtung
$\gamma_M = 1,33$	Teilsicherheitsbeiwert

3.1.3.5 Querkraftbeanspruchung parallel zur Spannrichtung

Für die Querkraftbeanspruchung parallel zur Spannrichtung ist je Falzklemme folgender Nachweis zu führen:

$$\frac{V_{p,Ed} \cdot \gamma_M}{V_{p,Rk}} \leq 1,0$$

mit:

$V_{p,Ed}$	Bemessungsquerkraft parallel zur Spannrichtung [kN]
$V_{p,Rk} = 1,27 \text{ kN}$	Charakteristische Querkrafttragfähigkeit parallel zu Spannrichtung
$\gamma_M = 1,33$	Teilsicherheitsbeiwert

3.1.3.6 Nachweis des Stehfalzprofils

Der Nachweis des Stehfalzprofils hat nach der allgemeinen bauaufsichtlichen Zulassung/allgemeinen Bauartgenehmigung Z-14.1-773 und inklusive der Befestigung am Baukörper, unter Berücksichtigung der aufgrund der Klemmen gegebenen Beanspruchungen, zu erfolgen.

Zusätzlich zu den Bestimmungen in der allgemeinen bauaufsichtlichen Zulassung/allgemeinen Bauartgenehmigung Z-14.1-773, Abschnitt 3.2 gilt:

Als charakteristischer Widerstand für das Feldmoment infolge über die Falzklemmen in ein Feld eingeleiteter abhebender Belastung ist $M_{c,Rk,F} = 0,095 \text{ kNm/m}$ anzusetzen. Der zugehörige charakteristische Widerstand für die über die Falzklemme eingeleiteten Zugkräfte ist mit $R_{w,Rk,KF} = 1,22 \text{ kN/m}$ anzusetzen. Es ist folgender Nachweis zu führen:

$$\frac{F_{Ed,KF} \cdot \gamma_M}{R_{w,Rk,KF}} \leq 1,0$$

mit:

$F_{Ed,B}$	Bemessungswert der Zugkraft in den Falzklemmen im Feld bezogen auf 1,00 m Dachdeckungsbreite [kN/m]
$R_{w,Rk,B} = 1,22 \text{ kN/m}$	Charakteristischer Widerstand der Zwischenauflegerkraft im Feld bei abhebender Belastung
$\gamma_M = 1,33$	Teilsicherheitsbeiwert

3.2 Ausführung

Bei der Montage der Falzklemmen S-5-Z, S-5-Z Mini und S-5-Z Mini FL ist stets die ausreichende Verschieblichkeit der Stehfalzprofile über die Stehfalzprofilhalter sicherzustellen. Bei Einhaltung eines Abstandes der Falzklemmen zu den Stehfalzhaltern von ≥ 175 mm ist nur eine geringe Erhöhung der Reibung zu erwarten.

Für die Ausführung der Stehfalzdachsysteme gelten Bestimmungen in den jeweiligen allgemeinen bauaufsichtlichen Zulassungen/allgemeinen Bauartgenehmigungen und ETAs.

Bei Verwendung der Falzklemmen S-5-E, S-5-E Mini und S-5-E Mini FL auf dem Stehfalzsystem nach der allgemeinen bauaufsichtlichen Zulassung/allgemeinen Bauartgenehmigung Z-14.1-773 ist zu berücksichtigen, dass im Bereich der Falzklemmen das Stehfalzsystem immer mit Doppelstehfalz auszuführen ist. Die Falzklemmen sind so auf den Stehfalzen/ Randrippen zu positionieren, dass sich die Gewindestifte der Falzklemmen auf der Seite ohne Falzwulst befinden. Der maximale Abstand der Haften in Spannrichtung des Stehfalzprofils darf 500 mm nicht überschreiten.

Die Gewindestifte sind mit einem Anzugsmoment von 15,0 Nm anzuziehen.

Bei statisch relevanten Falzklemmen ist mindestens einen Abstand von 500 mm vom Stehfalzprofil-/Randrippenende einzuhalten.

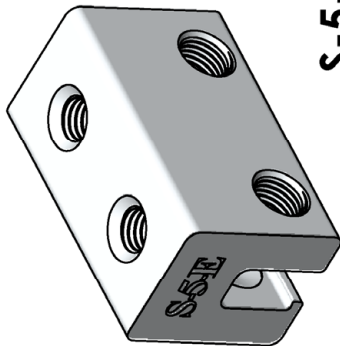
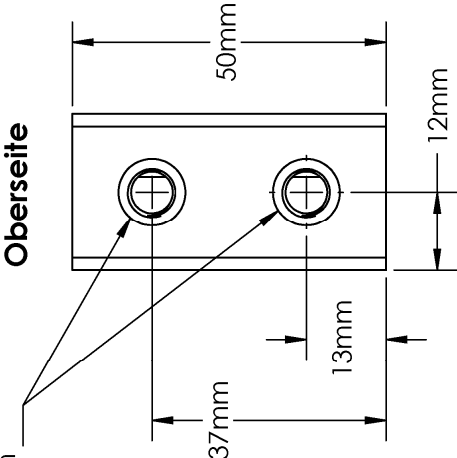
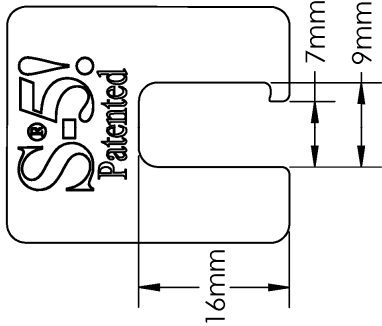
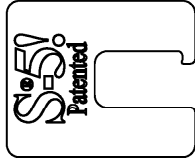
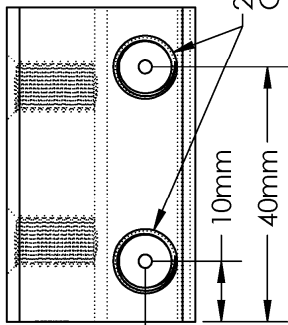
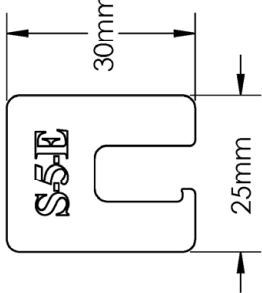
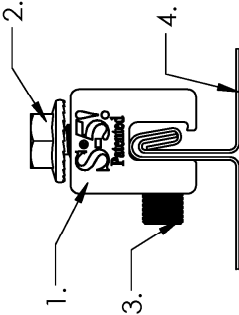
Beschädigte Falzklemmen dürfen nicht eingebaut werden.

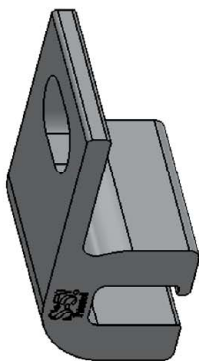
Vom Hersteller ist eine Ausführungsanweisung für die Ausführung mit den Falzklemmen anzufertigen und der bauausführenden Firma auszuhändigen.

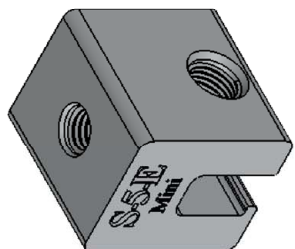
Die bauausführende Firma hat zur Bestätigung der Übereinstimmung der Bauart mit der von diesem Bescheid erfassten allgemeinen Bauartgenehmigung eine Übereinstimmungserklärung gemäß §16 a Abs. 5 in Verbindung mit §21 Abs. 2 MBO abzugeben.

Dr.-Ing. Ronald Schwuchow
Referatsleiter

Beglaubigt
Ortmann

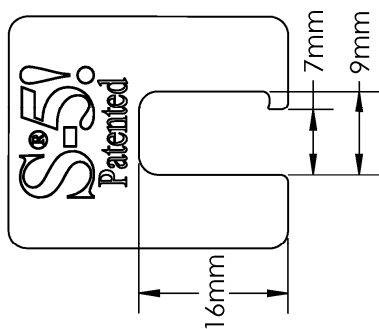
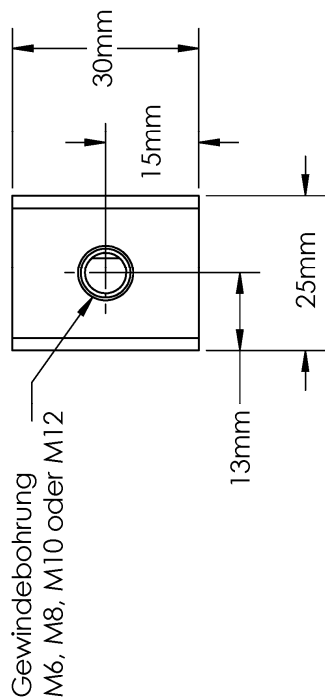
 <p>S-5-E</p> <p>2 x Gewindebohrungen M6, M8, M10 oder M12</p> <p>Oberseite</p>  <p>rechts</p>  <p>Frontseite</p>  <p>links</p>  <p>Rückseite</p>  <p>Legende:</p> <ol style="list-style-type: none"> 1. S-5-E 2. M6, M8, M10 oder M12 Schraube 3. 3/8-24 x 0.5" abgerundete Madenschraube 4. Eindeckung 	<p>Anlage 1</p>
<p>Falzklemmen für Stehfalzdachelemente</p> <p>Falzklemme S-5-E</p>	

 <p>S-5-E Mini FL</p> <p>Langloch</p> <p>Oberseite</p> <p>50mm</p> <p>24mm</p> <p>16mm</p> <p>7mm</p> <p>9mm</p> <p>11mm</p> <p>18mm</p> <p>12mm</p> <p>15mm</p> <p>rechts</p> <p>3/8-24" Gewindebohrung</p> <p>15mm</p> <p>8mm</p> <p>Frontseite</p> <p>4mm</p> <p>links</p> <p>30mm</p> <p>Rückseite</p> <p>1.</p> <p>2.</p> <p>3.</p> <p>Legende: 1. S-5-E Mini FL 2. 3/8-24 x 0.5" abgerundete Madenschraube 3. Eindeckung</p>	<p>Falzklemmen für Stehfalzdachelemente</p>
<p>Falzklemme S-5-E Mini FL</p>	<p>Anlage 2</p>

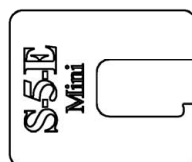


S-5-E Mini

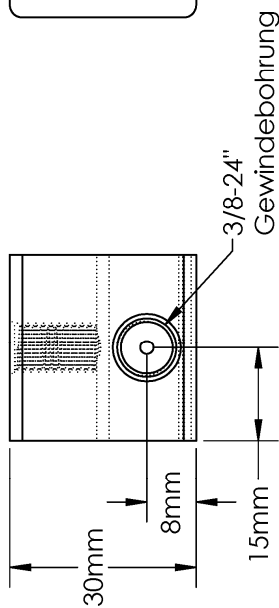
Oberseite



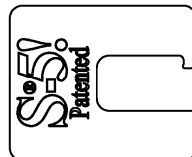
Rückseite



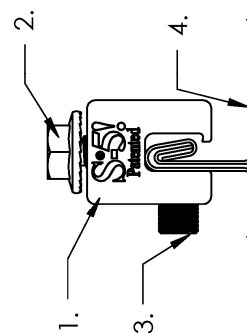
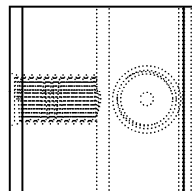
links



Frontseite



rechts



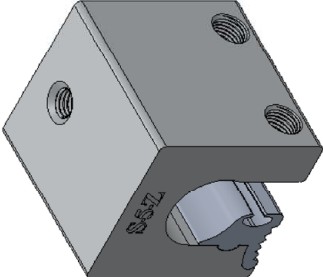
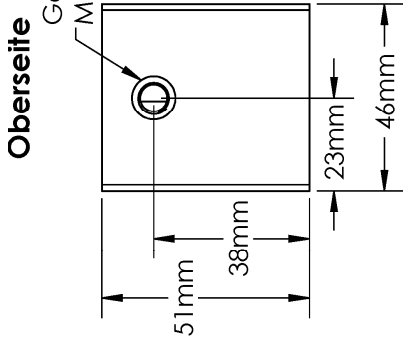
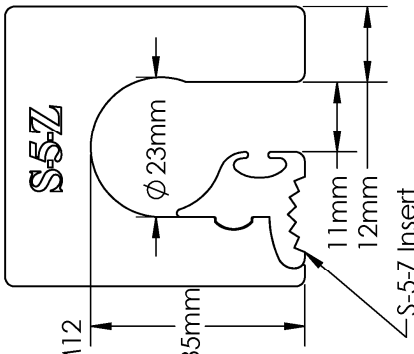
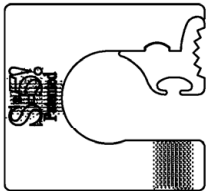
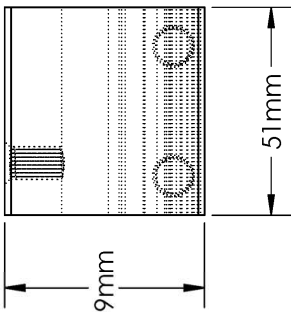
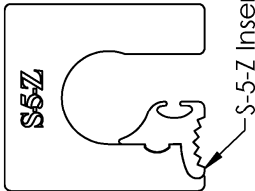
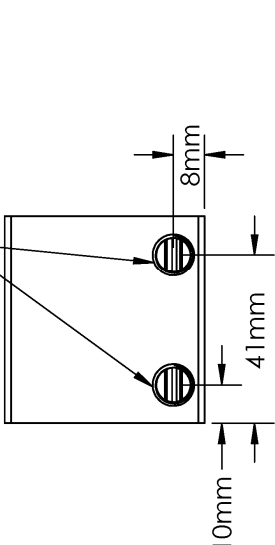
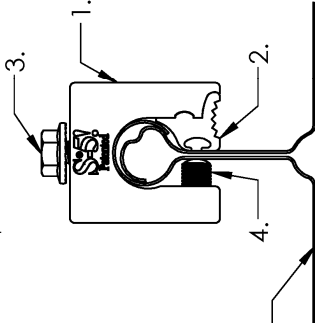
Legende:

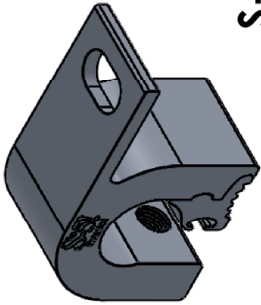
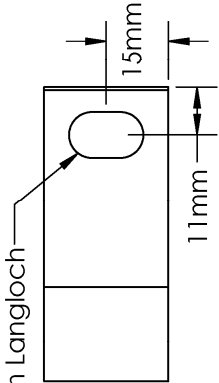
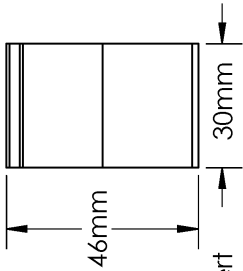
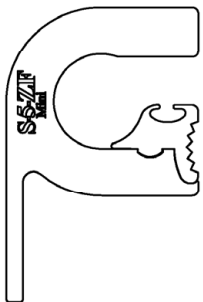
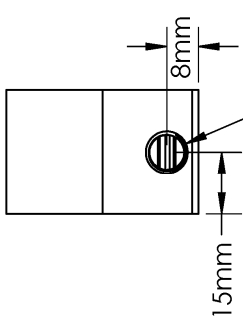
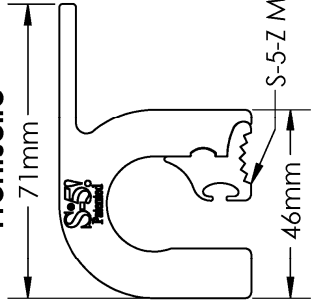
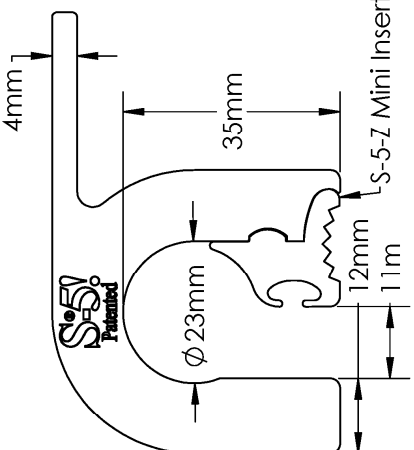
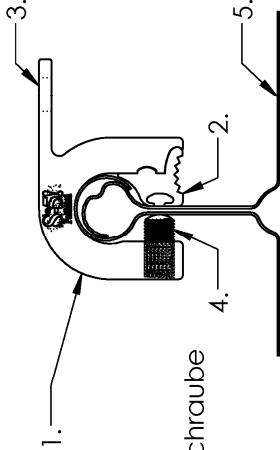
1. S-5-E Mini
2. M6, M8, M10 oder M12 Schraube
3. 3/8-24 x 0.5" abgerundete Madenschraube
4. Eindeckung

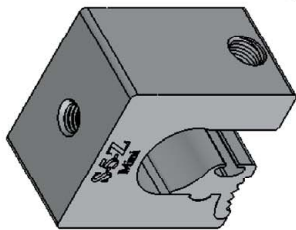
Falzklemmen für Stehfalzdachelemente

Falzklemme S-5-E Mini

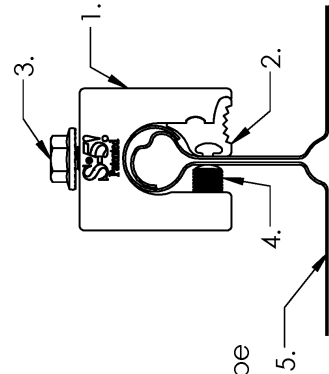
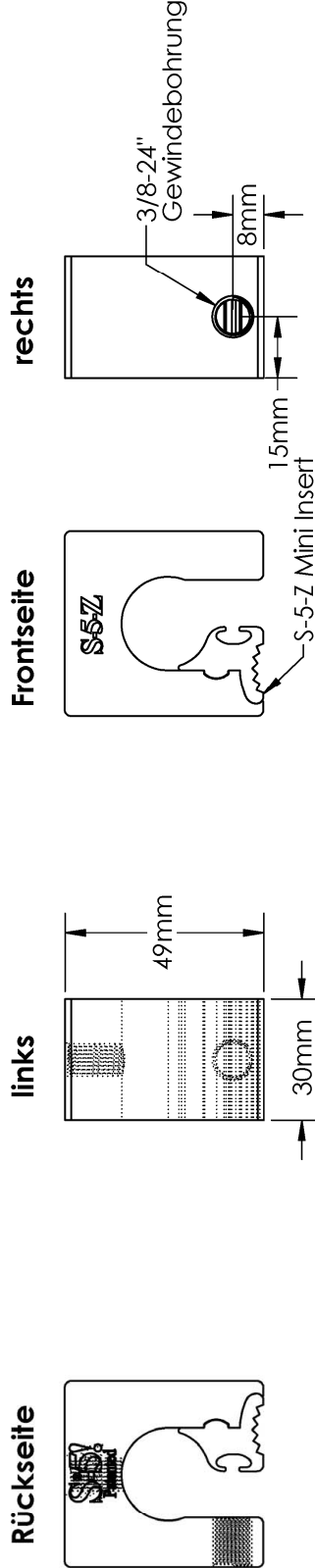
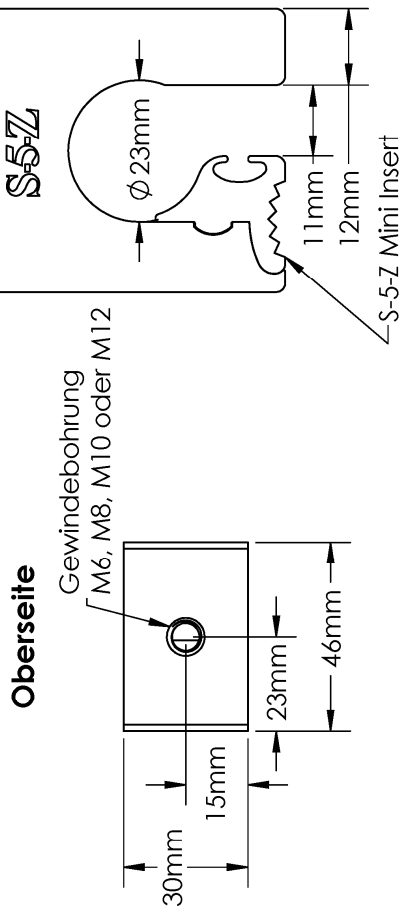
Anlage 3

<div style="display: flex; justify-content: space-around; align-items: center;">  <h2 style="margin: 0;">S-5-Z</h2> </div> <div style="display: flex; justify-content: space-between;"> <div style="width: 45%;"> <p>Oberseite</p>  </div> <div style="width: 45%;"> <p>S-5-Z Insert</p>  </div> </div> <div style="display: flex; justify-content: space-around; margin-top: 20px;"> <div style="width: 30%;"> <p>Rückseite</p>  </div> <div style="width: 30%;"> <p>links</p>  </div> <div style="width: 30%;"> <p>Frontseite</p>  </div> </div> <div style="display: flex; justify-content: space-around; margin-top: 20px;"> <div style="width: 30%;"> <p>rechts</p>  </div> <div style="width: 30%;">  </div> </div> <p style="margin-top: 20px;">Legende:</p> <ol style="list-style-type: none"> 1. S-5-Z 2. S-5-Z Insert 3. M6, M8, M10 oder M12 Schraube 4. 3/8-24 x 0.8" abgerundete Madenschraube 5. Dachprofil 	<p>Anlage 4</p>
<p>Falzklemmen für Stehfalzdachelemente</p> <p>Falzklemme S-5-Z</p>	

 <h3 style="text-align: center;">S-5-Z Mini FL</h3> <div style="display: flex; justify-content: space-around;"> <div style="text-align: center;"> <p>Oberseite</p>  <p>11mm x 18mm Langloch 15mm 11mm</p> </div> <div style="text-align: center;"> <p>rechts</p>  <p>46mm 30mm</p> </div> </div> <div style="display: flex; justify-content: space-around; margin-top: 20px;"> <div style="text-align: center;"> <p>Rückseite</p>  </div> <div style="text-align: center;"> <p>links</p>  <p>8mm 15mm 3/8-24" Gewindebohrung</p> </div> </div> <div style="text-align: center; margin-top: 20px;"> <p>Frontseite</p>  <p>71mm 46mm S-5-Z Mini Insert</p> </div> <div style="text-align: center; margin-top: 20px;">  <p>4mm 35mm 12mm 11mm S-5-Z Mini Insert Ø 23mm</p> </div> <div style="margin-top: 20px;">  <p>1. 2. 3. 4. 5.</p> </div> <p>Legende: 1. S-5-Z Mini FL 2. S-5-Z Mini Insert 3. Langloch 4. 3/8-24 x 0.8" abgerundete Madenschraube 5. Dachprofile</p>	<p>Anlage 5</p>
<p>Falzklemmen für Stehfalzdachelemente</p> <p>Falzklemme S-5-Z Mini FL</p>	



S-5-Z Mini



- Legende:**
- 1. S-5-Z Mini
 - 2. S-5-Z Mini Insert
 - 3. M6, M8, M10 oder M12 Schraube
 - 4. 3/8-24 x 0.8" Abgerundete Madenschraube
 - 5. Dachprofil

Falzklemmen für Stehfalzdachelemente

Falzklemme S-5-Z Mini

Anlage 6